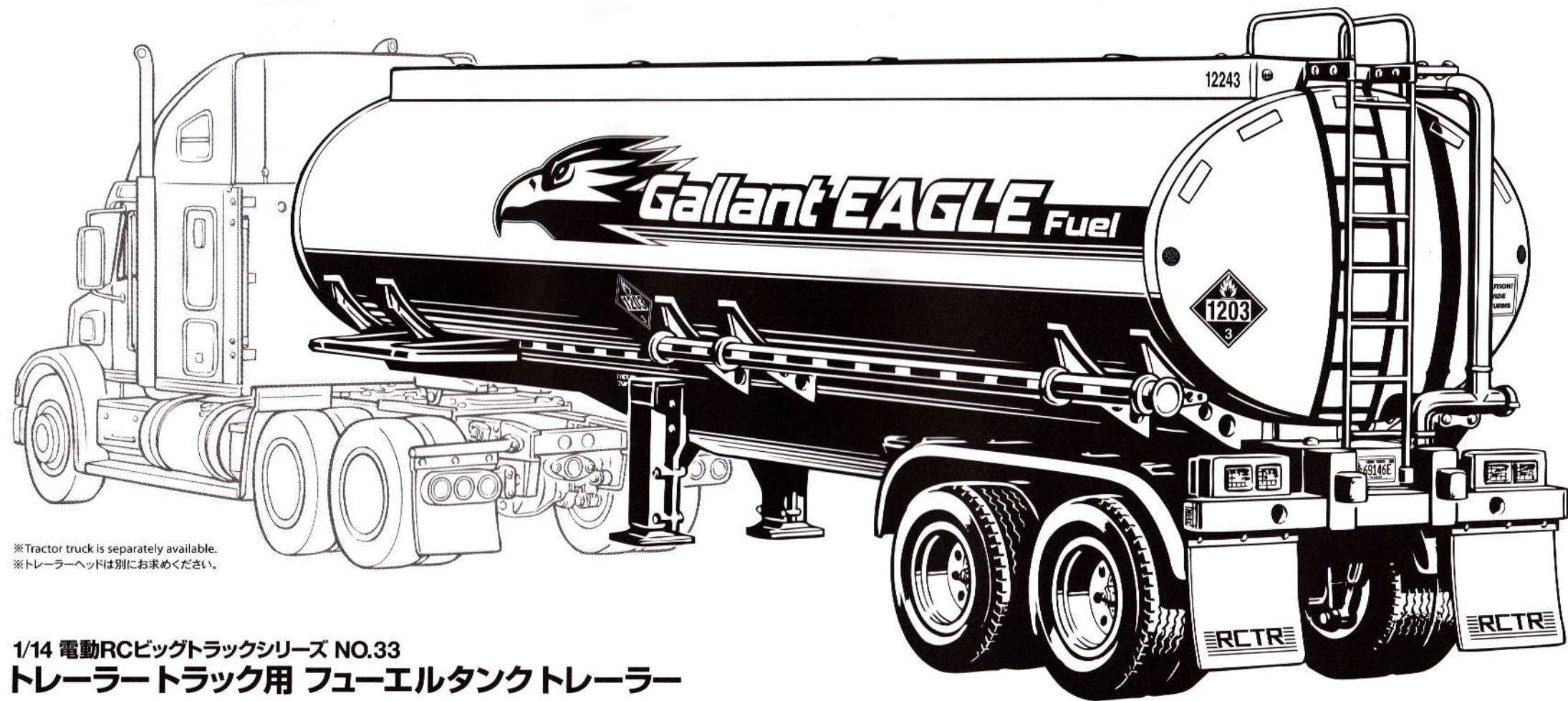


# FUEL TANK TRAILER

## for TAMIYA 1/14 SCALE R/C TRACTOR TRUCK



※Tractor truck is separately available.  
 ※トレーラーヘッドは別にお求めください。

1/14 電動RCビッグトラックシリーズ NO.33  
 トレーラートラック用 フューエルタンクトレーラー



作る前にならずお読みください。

Read before assembly.  
Erst lesen - dann bauen.  
Lire avant assemblage.

★お買い求めの際、また組み立ての前には必ず内容をお確かめください。万一不良部品、不足部品などありました場合には、お買い求めの販売店にご相談ください。

★小さなビス、ナット類が多く、よく似た形の部品もあります。図をよく見てゆっくり確実に組んでください。金具部品は少し多めに入っています。予備として使ってください。

★Study the instructions thoroughly before assembly.  
★There are many small screws, nuts and similar parts. Assemble them carefully referring to the drawings. Extra screws and nuts are included. Use them as spares.

★Vor Baubeginn die Bauanleitung genau durchlesen.  
★Viele kleine Schrauben und Muttern etc. müssen genau

der Anleitung nach eingebaut werden. Es liegen zusätzliche Schrauben und -muttern bei. Als Ersatzteile verwenden.

★Assimilez les instructions parfaitement avant l'assemblage.  
★Il y a beaucoup de petites vis, d'écrous et de pièces similaires. Les assembler soigneusement en se référant aux dessins. Des vis et des écrous supplémentaires sont inclus. Les utiliser comme pièces de rechange.

《使用する塗料》  
TAMIYA PAINT COLORS  
TAMIYA-FARBE  
PEINTURES TAMIYA

X-11 ●クロームシルバー / Chrome silver / Chrom-Silber / Aluminium chromé

X-18 ●セミグロスブラック / Semi gloss black / Seidenglanz Schwarz / Noir satiné

《用意する工具》  
TOOLS RECOMMENDED  
BENÖTIGTE WERKZEUGE  
OUTILLAGE

+ドライバー (大, 小)  
+ Screwdriver (large, small)  
+ Schraubenzieher (groß, klein)  
Tournevis + (grand, petit)

クラフトナイフ  
Modelling knife  
Modellbaumeser  
Couteau de modéliste

ニッパー  
Side cutters  
Seitenschneider  
Pinces coupantes

ラジオペンチ  
Long nose pliers  
Flachzange  
Pinces à becs longs

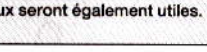
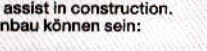
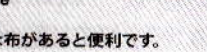
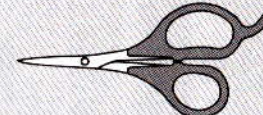
ピンセット  
Tweezers  
Pinzettes  
Précelles

はさみ  
Scissors  
Schere  
Ciseaux

瞬間接着剤 (タイヤ用)  
Instant cement  
Sekundenkleber  
Colle rapide

合成ゴム系接着剤  
Synthetic rubber cement  
Synthetischer Kleber  
Colle caoutchouc synthétique

★この他に、ヤスリや柔らかな布があると便利です。  
★File and soft cloth will also assist in construction.  
★Hilfreich für den Zusammenbau können sein: Feile, weiches Tuch.  
★Des limes et un chiffon doux seront également utiles.



1

BC

BC1 × 8  
2×6mm丸ビス  
Screw  
Schraube  
Vis

BC6 × 8  
2mmナット  
Nut  
Mutter  
Ecrou

ネジロック剤  
Thread lock  
Schraubensicherung  
Frein-filet

このマークの部品、部分にはネジロック剤を使ってネジのゆるみ防止します。  
Apply thread lock to the sections shown by this mark.  
Auf die mit dieser Markierung gekennzeichneten Bereiche Schraubensicherung auftragen.  
Appliquer du frein-filet sur les zones repérées par cette icône.



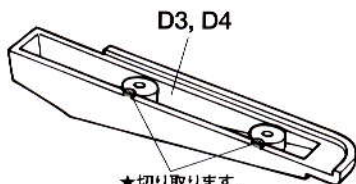
★樹脂製パーツに付かないようにしてください。パーツを傷す恐れがあります。  
★Gel Type Thread Lock may damage plastic. Avoid direct contact with plastic parts.

★ゲル型ネジロック剤はプラスチックを直接攻撃する可能性があります。  
★Le frein-filet type gel attaque le plastique. Ne jamais tremper les pièces plastiques dans du frein-filet type gel.

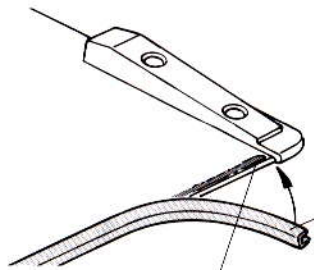
1

フロントフェンダー  
Front fender  
Vorderer Kotflügel  
Garde-boue avant

★メッキ部品はランナーからのゲートの切り取り跡にX-11クロームシルバーを塗って補修しましょう。  
★Paint X-11 onto place where plating has come off.  
★Stellen abgeplatzter Beschichtung mit X-11 lackieren.  
★Peindre en X-11 à l'endroit où le plaquage s'est détaché.



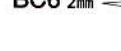
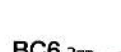
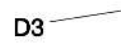
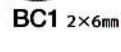
★切り取ります。  
★Remove.  
★Entfemen.  
★Enlever.



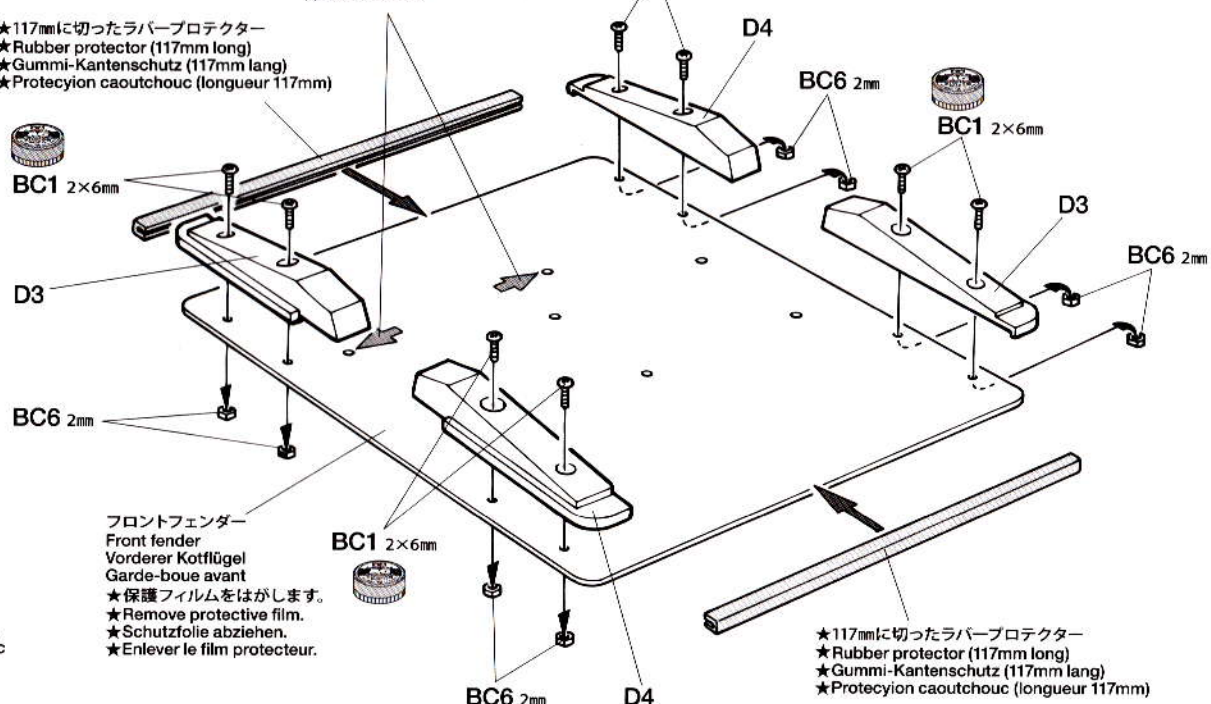
★合成ゴム系接着剤で取り付けてください。  
★Attach using rubber-based adhesive.  
★Mit gummiartigem Kontaktkleber befestigen.  
★Fixer avec une colle à base de caoutchouc.

ラバープロテクター  
Rubber protector  
Gummi-Kantenschutz  
Protecyion caoutchouc

★117mmに切ったラバープロテクター  
★Rubber protector (117mm long)  
★Gummi-Kantenschutz (117mm lang)  
★Protecyion caoutchouc (longueur 117mm)



★部品の向きに注意してください。  
★Note direction.  
★Auf richtige Platzierung achten.  
★Noter le sens.



フロントフェンダー  
Front fender  
Vorderer Kotflügel  
Garde-boue avant  
★保護フィルムをはがします。  
★Remove protective film.  
★Schutzfolie abziehen.  
★Enlever le film protecteur.

★117mmに切ったラバープロテクター  
★Rubber protector (117mm long)  
★Gummi-Kantenschutz (117mm lang)  
★Protecyion caoutchouc (longueur 117mm)



2

BA



BA5 ×12

3×8mm丸ビス  
Screw  
Schraube  
Vis

BA7  
×2

3mmフランジナット  
Flange nut  
Kragenmutter  
Ecrou à flasque

3

BC



BC1 ×6

2×6mm丸ビス  
Screw  
Schraube  
Vis



BC3 ×6

2×8mmタッピングビス  
Tapping screw  
Schneidschraube  
Vis taraudeuse



BC4 ×2

2×8mmキャップスクリュー  
Cap screw  
Zylinderkopfschraube  
Vis à tête cylindrique

BH



BH2 ×2

3×14mmシャフト  
Shaft  
Achse  
Axe

BS

BS1  
×2

リターン springs  
Return spring  
Ausrück-Feder  
Ressort de rappel

BS2  
×2

ホルド springs  
Hold spring  
Haltefeder  
Ressort de rappel

2

シャーシフレーム  
Chassis frame  
Chassisrahmen  
Longeron

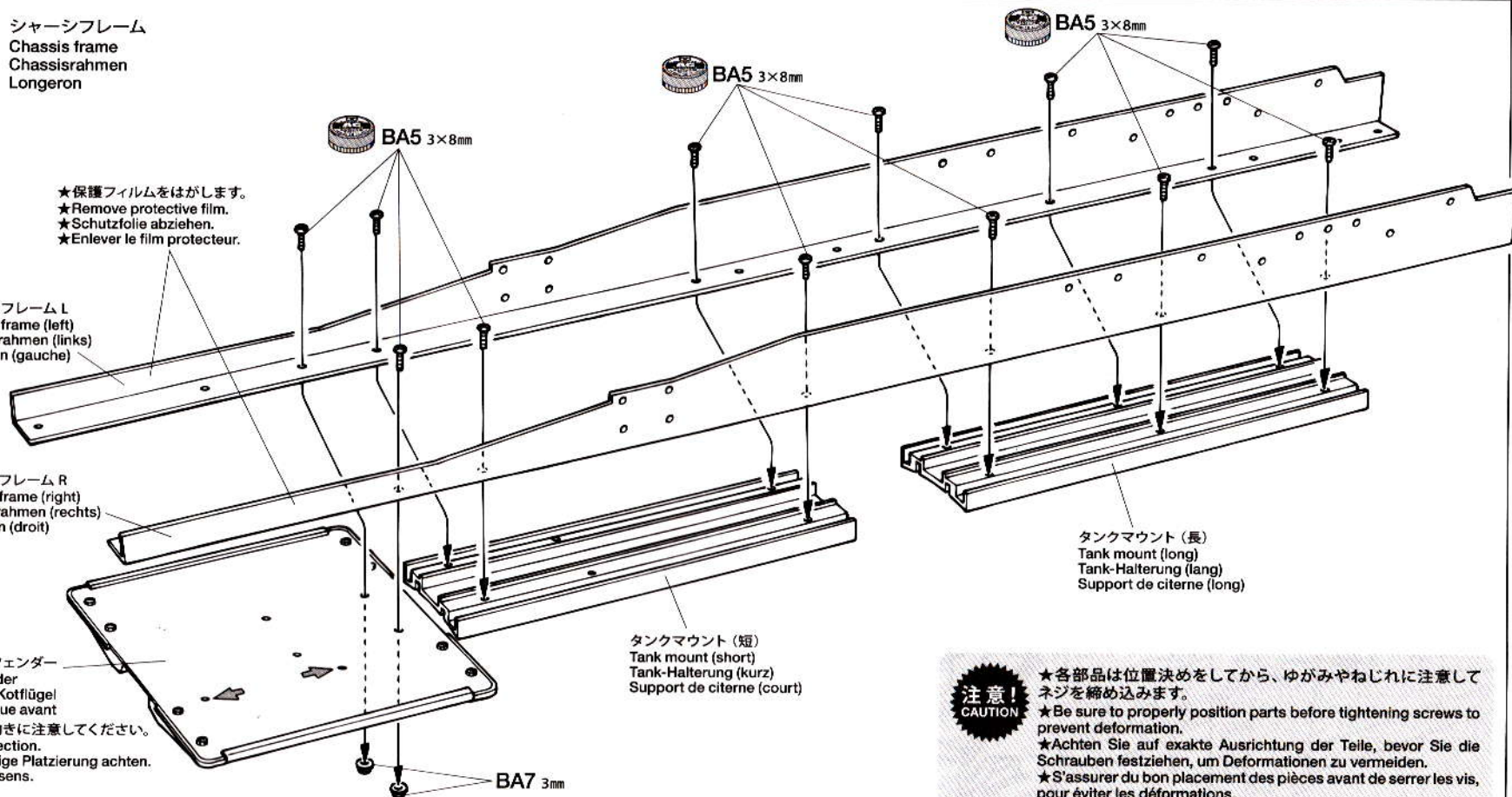
シャーシフレーム L  
Chassis frame (left)  
Chassisrahmen (links)  
Longeron (gauche)

シャーシフレーム R  
Chassis frame (right)  
Chassisrahmen (rechts)  
Longeron (droit)

フロントフェンダー  
Front fender  
Vorderer Kotflügel  
Garde-boue avant

★部品の向きに注意してください。  
★Note direction.  
★Auf richtige Platzierung achten.  
★Noter le sens.

★保護フィルムをはがします。  
★Remove protective film.  
★Schutzfolie abziehen.  
★Enlever le film protecteur.



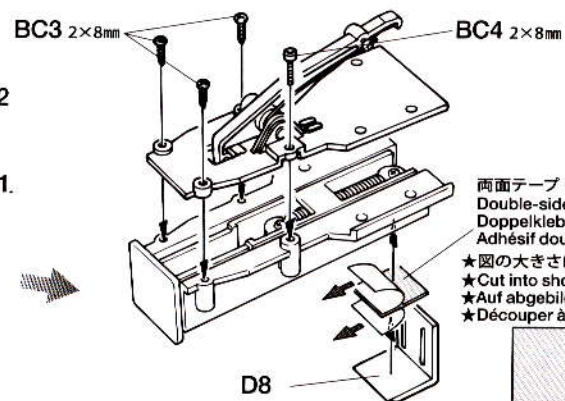
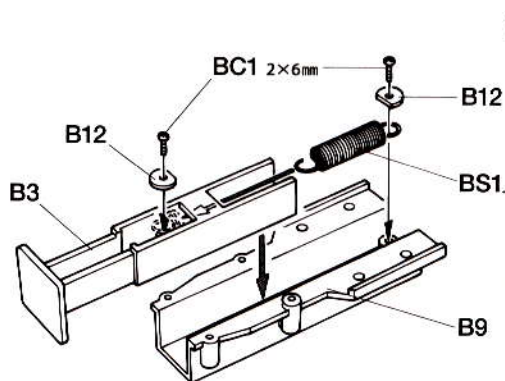
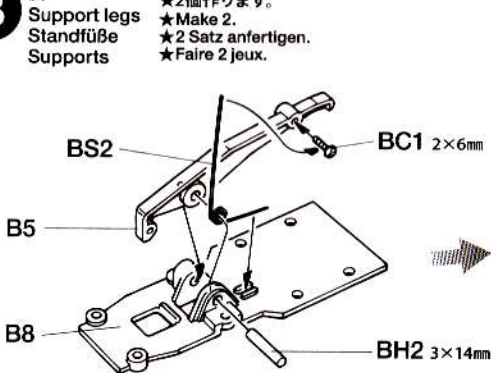
注意!  
CAUTION

★各部品は位置決めをしてから、ゆがみやねじれに注意してネジを締め込みます。  
★Be sure to properly position parts before tightening screws to prevent deformation.  
★Achten Sie auf exakte Ausrichtung der Teile, bevor Sie die Schrauben festziehen, um Deformationen zu vermeiden.  
★S'assurer du bon placement des pièces avant de serrer les vis, pour éviter les déformations.

3

脚  
Support legs  
Standfüße  
Supports

★2個作ります。  
★Make 2.  
★2 Satz anfertigen.  
★Faire 2 jeux.



両面テープ (薄)  
Double-sided tape (thin)  
Doppelklebeband (dünn)  
Adhésif double face (fin)  
★図の大きさに切って使います。  
★Cut into shown size.  
★Auf abgebildete Größe zuschneiden.  
★Découper à la taille indiquée.



4

BA



3×12mm丸ビス  
Screw  
Schraube  
Vis



3mmフランジナット  
Flange nut  
Kragenmutter  
Ecrou à flasque

BB



BB4 x5 3×23mm皿ビス  
Screw  
Schraube  
Vis

BC



3mmナット  
Nut  
Mutter  
Ecrou

BM



BM5 カブラージョイント  
Coupler joint  
Kuppel-Gelenk  
Joint d'accouplement

4

カブラープレート  
Coupler plate  
Kupplungsplatte  
Plaque d'attelage



BB4 3×23mm



BA4 3×12mm

脚  
Support legs  
Standfüße  
Supports

BB4 3×23mm

BB4 3×23mm

BA7 3mm

カブラープレート  
Coupler plate  
Kupplungsplatte  
Plaque d'attelage

BM5

★部品の向きに注意してください。  
★Note direction.  
★Auf richtige Platzierung achten.  
★Noter le sens.

BA7 3mm

C5

C2

BA7 3mm

BA4 3×12mm

E3

E11

BC5 3mm

BC5 3mm

D9

E11

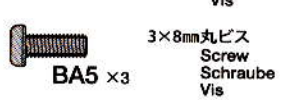
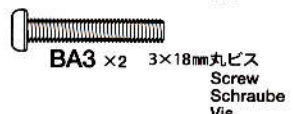
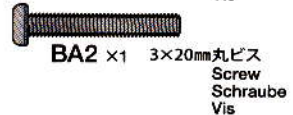
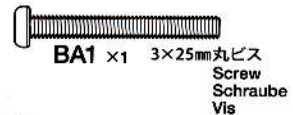
両面テープ (薄)  
Double-sided tape (thin)  
Doppelklebeband (dünn)  
Adhésif double face (fin)

★図の大きさに切って使います。  
★Cut into shown size.  
★Auf abgebildete Größe zuschneiden.  
★Découper à la taille indiquée.

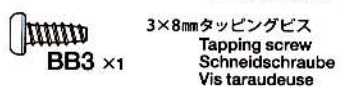


5

BA



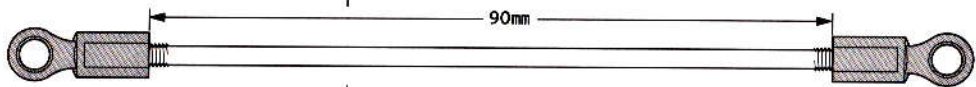
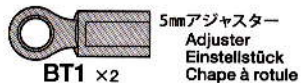
BB



BM

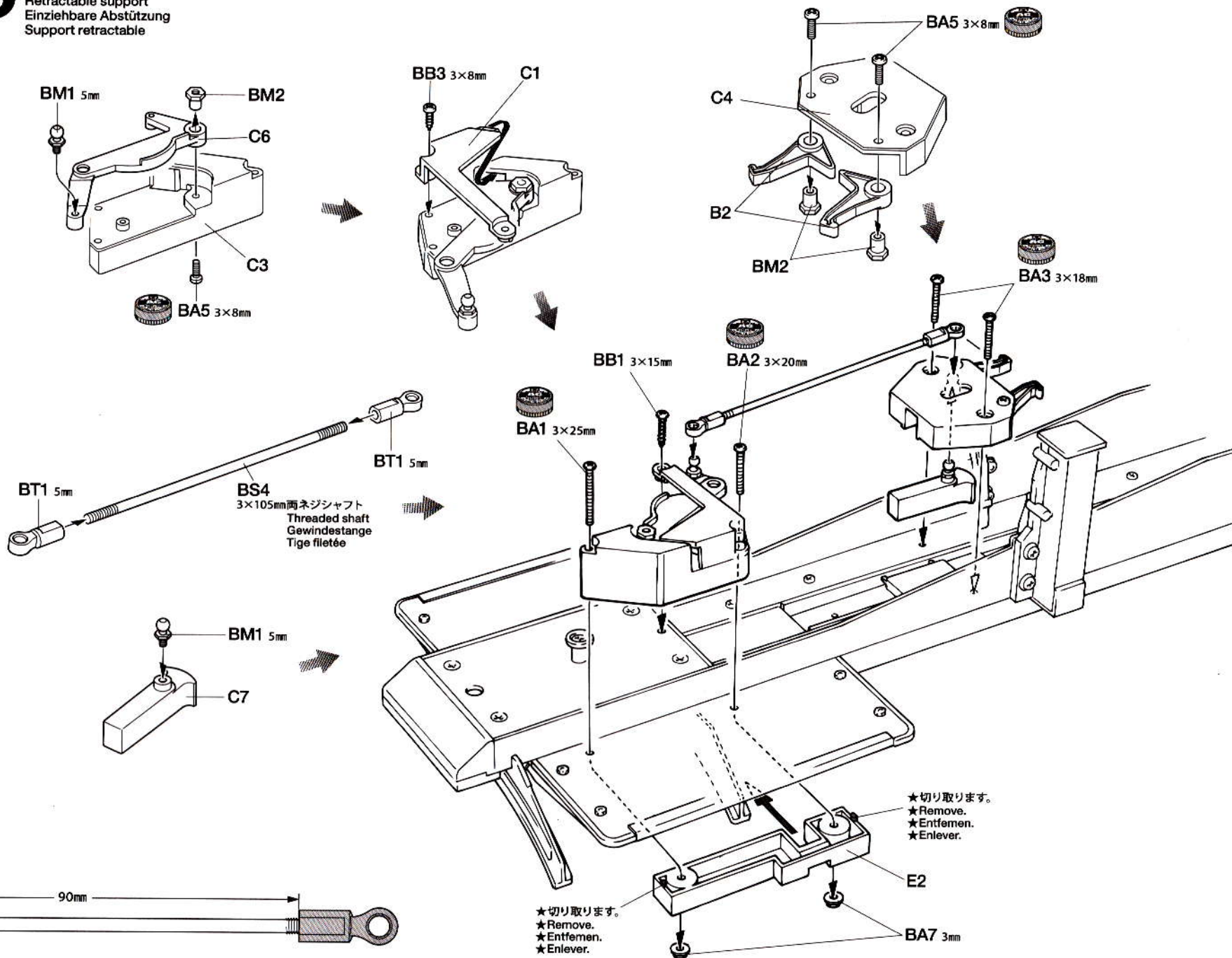


BT



5

リトラクタブルサポート  
Retractable support  
Einziehbare Abstützung  
Support retractable





6

BB



3×10mmタッピングビス  
Tapping screw  
Schneidschraube  
Vis taraudeuse

BC



2×6mm丸ビス  
Screw  
Schraube  
Vis

注意!

CAUTION

★各部品は位置決めをしてから、ゆがみやねじれに注意してネジを締め込みます。

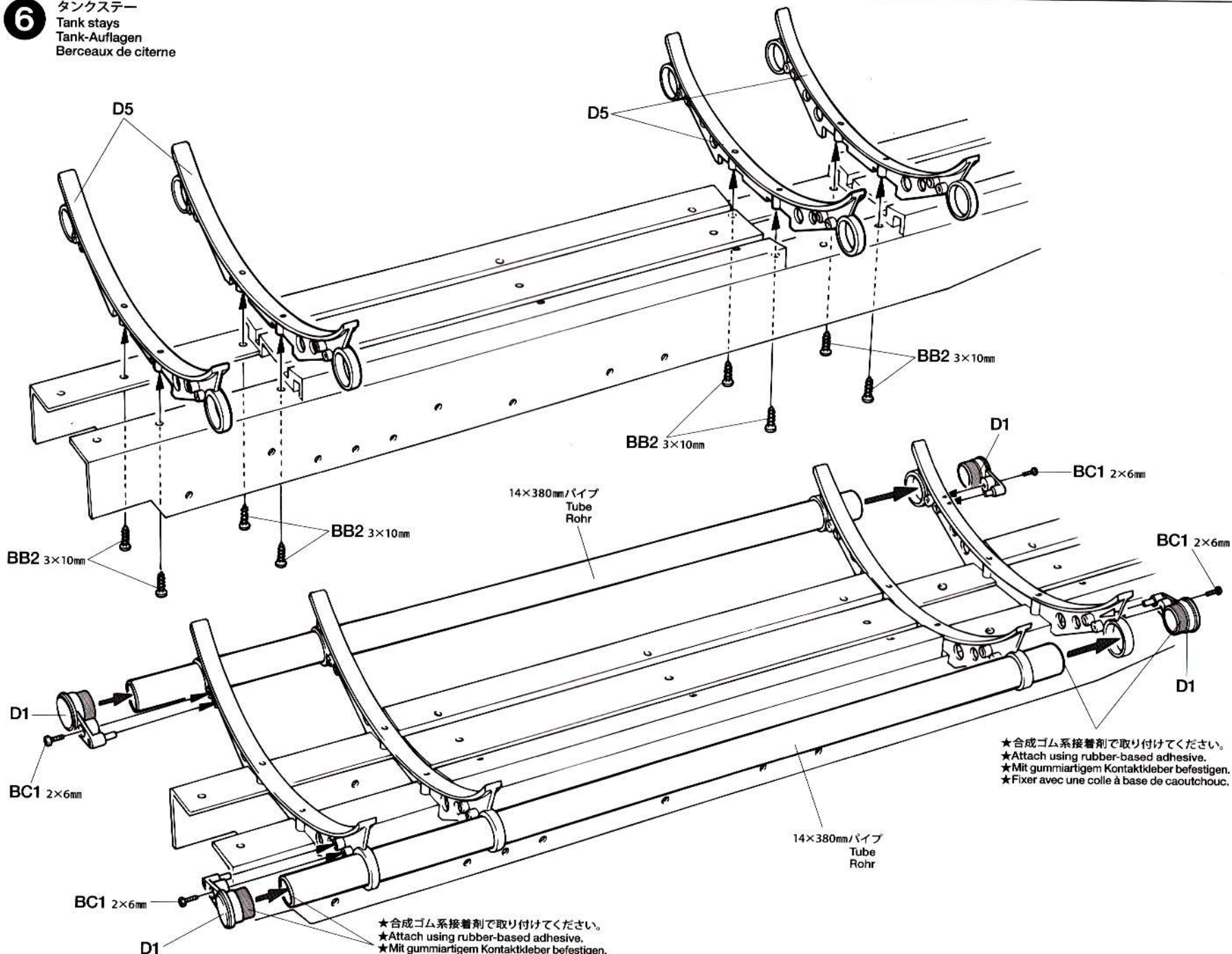
★Be sure to properly position parts before tightening screws to prevent deformation.

★Achten Sie auf exakte Ausrichtung der Teile, bevor Sie die Schrauben festziehen, um Deformationen zu vermeiden.

★S'assurer du bon placement des pièces avant de serrer les vis, pour éviter les déformations.

6

タンクステー  
Tank stays  
Tank-Auflagen  
Berceaux de citerne



## タミヤカタログ

スケールモデルを中心に掲載したタミヤカタログは年に一回発行されています。ご希望の方は模型店でおたずねください。

## TAMIYA COLOR CATALOGUE

The latest in cars, boats, tanks and ships. Motorized and museum quality models are all shown in full color in Tamiya's latest catalogue. English / Spanish, German / French and Japanese versions available.

7

BA

3×12mm丸ビス  
Screw  
Schraube  
Vis

BA4 ×2

3×8mm丸ビス  
Screw  
Schraube  
Vis

BA5 ×2

3mmフランジナット  
Flange nut  
Kragenmutter  
Ecrou à flasque

BA7 ×4

BC

2×5mmトラス丸ビス  
Screw  
Schraube  
Vis

BC2 ×8

2mmナット  
Nut  
Mutter  
Ecrou

BC6 ×6

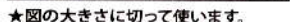
BP

BP1  
×2

ラバープレート  
Mud flap holder  
Schmutzfängerhalterung  
Fixation de bavette

## 7 テールライト Taillights Rücklicht Feux arrière

両面テープ (薄)  
Double-sided tape (thin)  
Doppelklebeband (dünn)  
Adhésif double face (fin)



★図の大きさに切って使います。  
★Cut into shown size.  
★Auf abgebildete Größe zuschneiden.  
★Découper à la taille indiquée.

S1  
(レッドパーツ)  
(Red parts)  
(Roten Teile)  
(Pièces rouges)

E8

S1  
(レッドパーツ)  
(Red parts)  
(Roten Teile)  
(Pièces rouges)

S1  
(オレンジパーツ)  
(Orange parts)  
(Orangen Teile)  
(Pièces oranges)

マッドフラップ  
Mud flap  
Schmutzfänger  
Bavette

BC2 2×5mm

マッドフラップ

Mud flap

Schmutzfänger

Bavette

マッドフラップ  
Mud flap  
Schmutzfänger  
Bavette

BC2 2×5mm

マッドフラップ

Mud flap

Schmutzfänger

Bavette

BP1

BC2 2×5mm

BC6 2mm

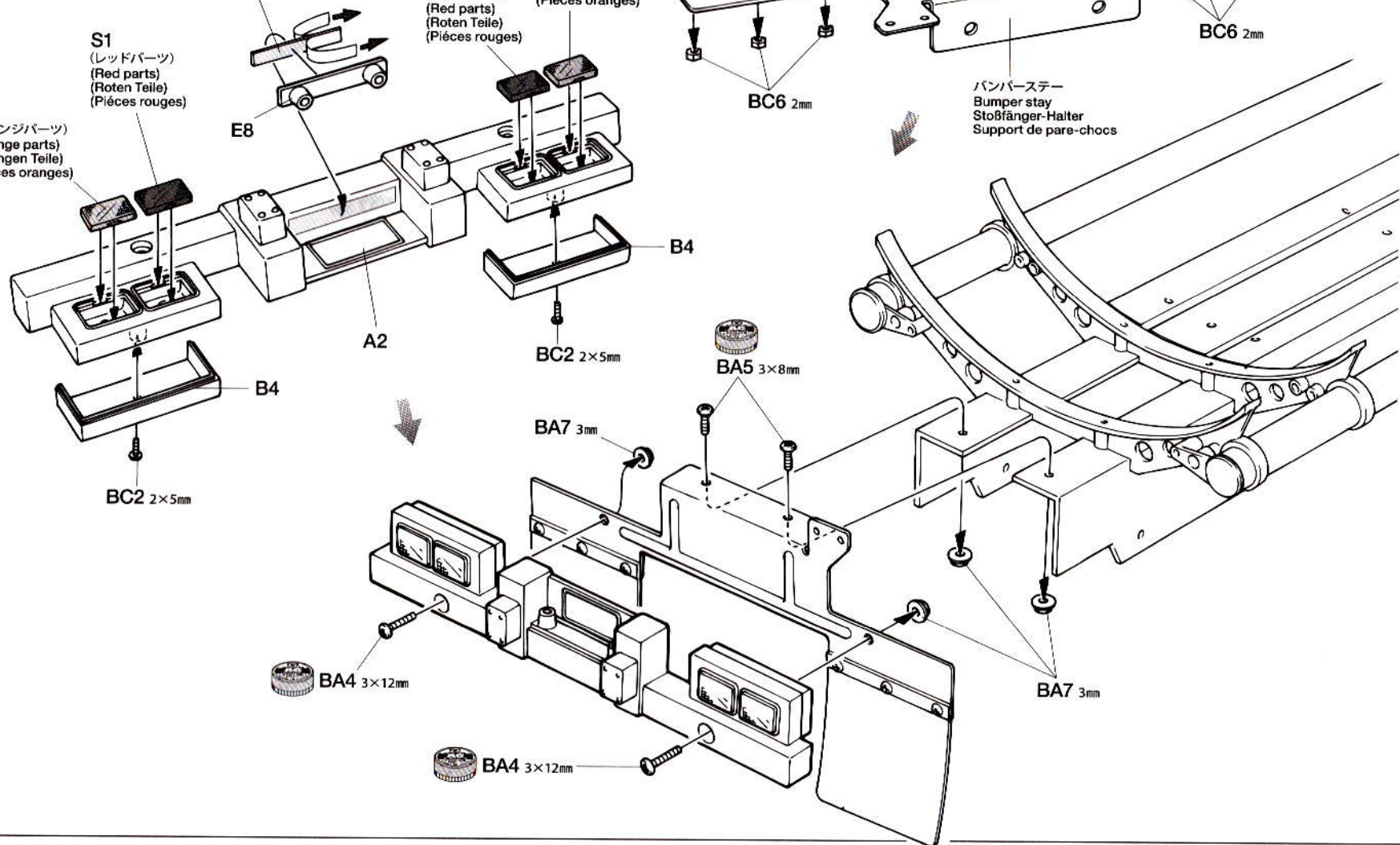
バンパーステー  
Bumper stay  
Stoßfänger-Halter  
Support de pare-chocs

バンパーステー

Bumper stay

Stoßfänger-Halter

Support de pare-chocs



## TAMIYA CRAFT TOOLS

良い工具選びは製作づくりのための第一歩。本格派をめざすモデラーにふさわしいタミヤクラフトツール。耐久性も高く、使いやすい高品質な工具です。

(+)SCREWDRIVER-L  
プラスドライバー-L(5×100)



ITEM 74006

(+)SCREWDRIVER-M  
プラスドライバー-M(4×75)



ITEM 74007



8

BA



BA5 ×8

3×8mm丸ビス  
Screw  
Schraube  
Vis

BA7  
×8

3mmフランジナット  
Flange nut  
Kragenmutter  
Ecrou à flasque

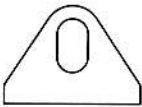
BB



BB3 ×4

3×8mmタッピングビス  
Tapping screw  
Schneidschraube  
Vis taraudeuse

BP



BP3 ×4  
L型ステー  
L-shaped stay  
L-Form-Halter  
Support en L

## 《メッキ部品の補修》

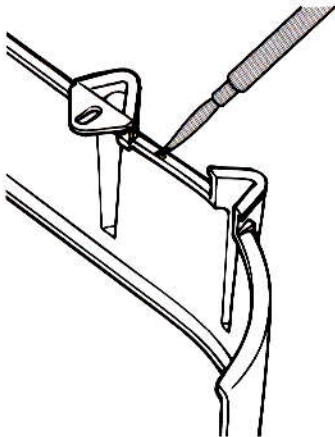
Plating recovery  
Ausbessern der Beschichtung  
Réfection du plaquage chromé

★メッキ部はランナーからのゲートの切り取り跡にX-11クロームシルバーを塗って補修しましょう。

★Paint X-11 onto place where plating has come off.

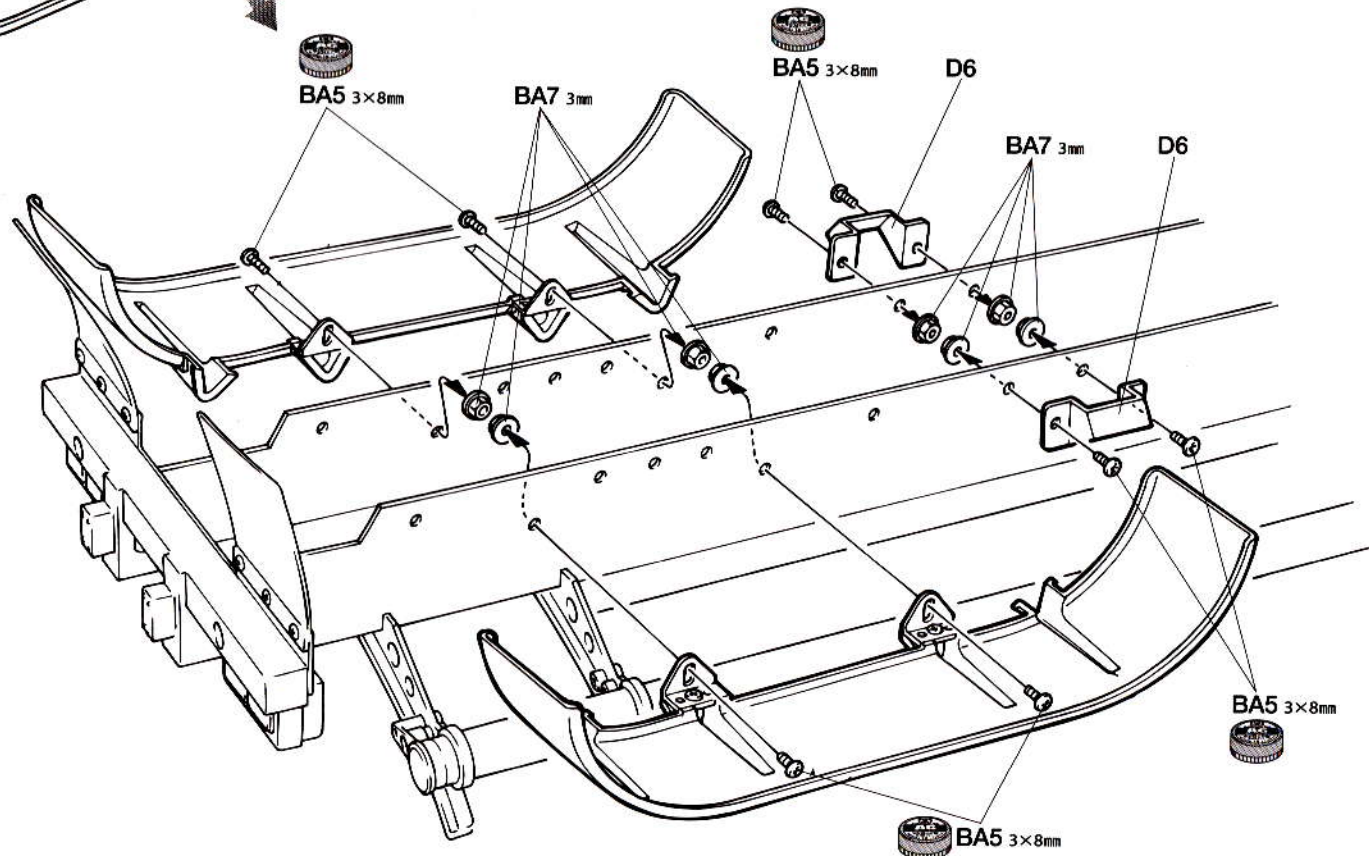
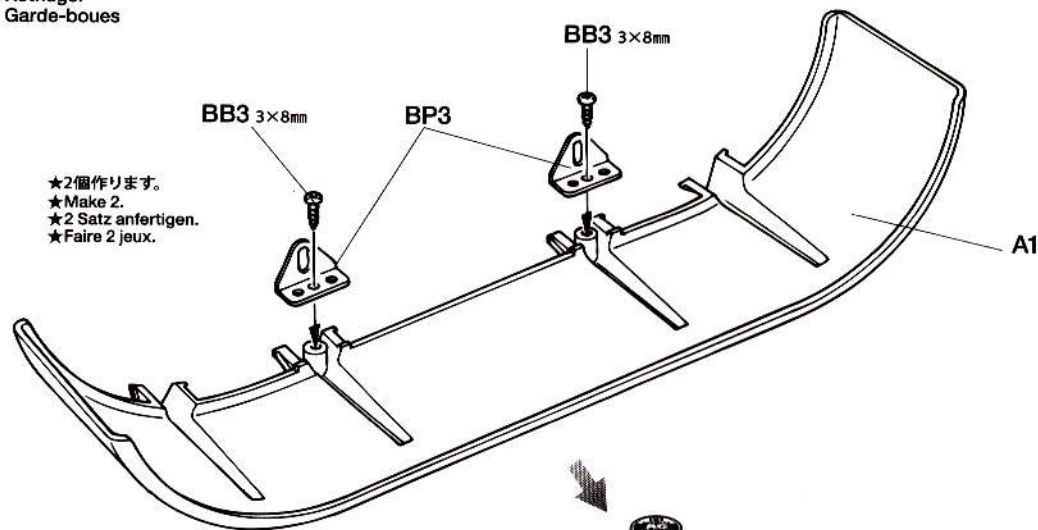
★Stellen abgeplatzter Beschichtung mit X-11 lackieren.

★Peindre en X-11 à l'endroit où le plaquage s'est détaché.



8

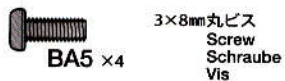
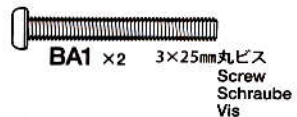
フェンダー  
Fender  
Kotflügel  
Garde-boues



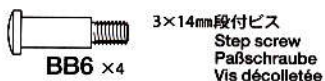


9

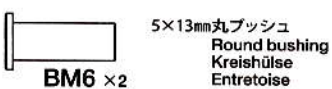
BA



BB



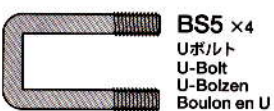
BM



BP



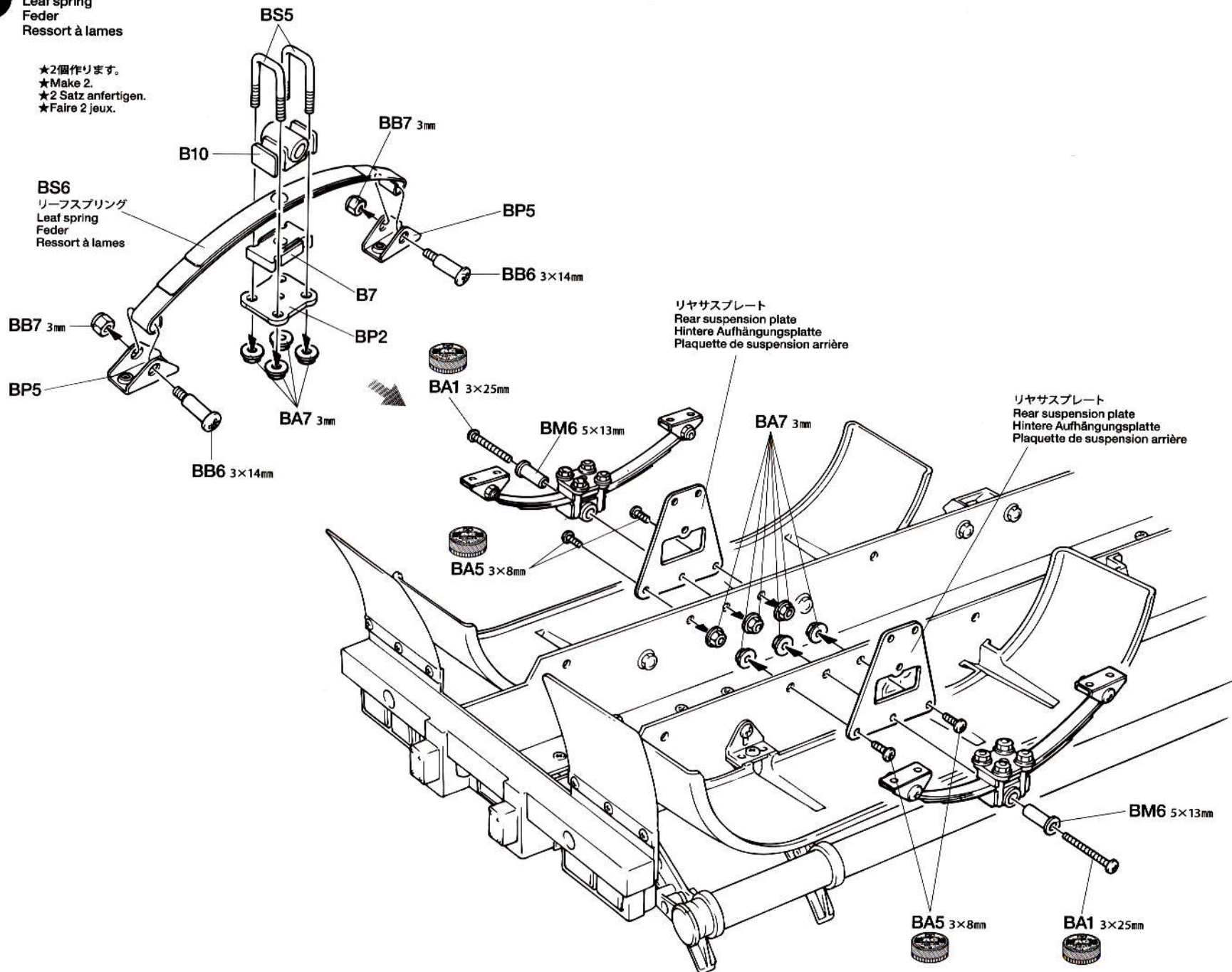
BS



9

リーフスプリング  
Leaf spring  
Feder  
Ressort à lames

★2個作ります。  
★Make 2.  
★2 Satz anfertigen.  
★Faire 2 jeux.





10

BA



BA2 x10 3x20mm丸ビス  
Screw  
Schraube  
Vis



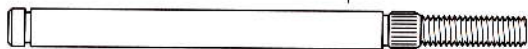
BA7 x2  
3mmフランジナット  
Flange nut  
Kragenmutter  
Ecrou à flasque

BC

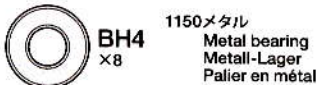


BC7 x8  
4mmEリング  
E-Ring  
Circlip

BH



BH3 ホイールシャフト  
Wheel axle  
Rad-Achse  
Axe de roue



BH4 1150メタル  
Metal bearing  
Metall-Lager  
Palier en métal

BP



BP4 リヤサステーA  
Rear suspension stay A  
Hintere Aufhängungsstrebe A  
Support de suspension arrière A



グリス  
Grease  
Fett  
Graisse

このマークはグリスを塗る部分に指示しました。必ず、グリスアップして、組みこんでください。

Apply grease to the places shown by this mark. Apply grease first, then assemble.

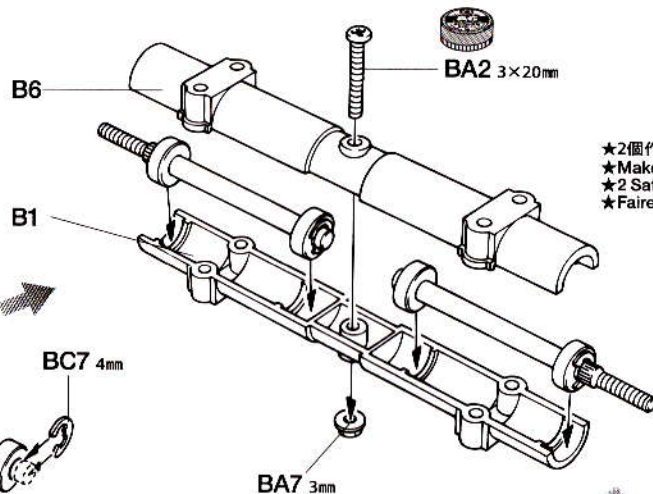
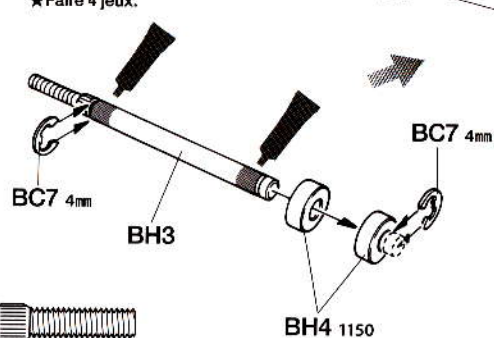
Stellen mit diesem Zeichen erst Fett, dann zusammenbauen.

Graisse les endroits indiqués par ce symbole. Graisser d'abord, assembler ensuite.

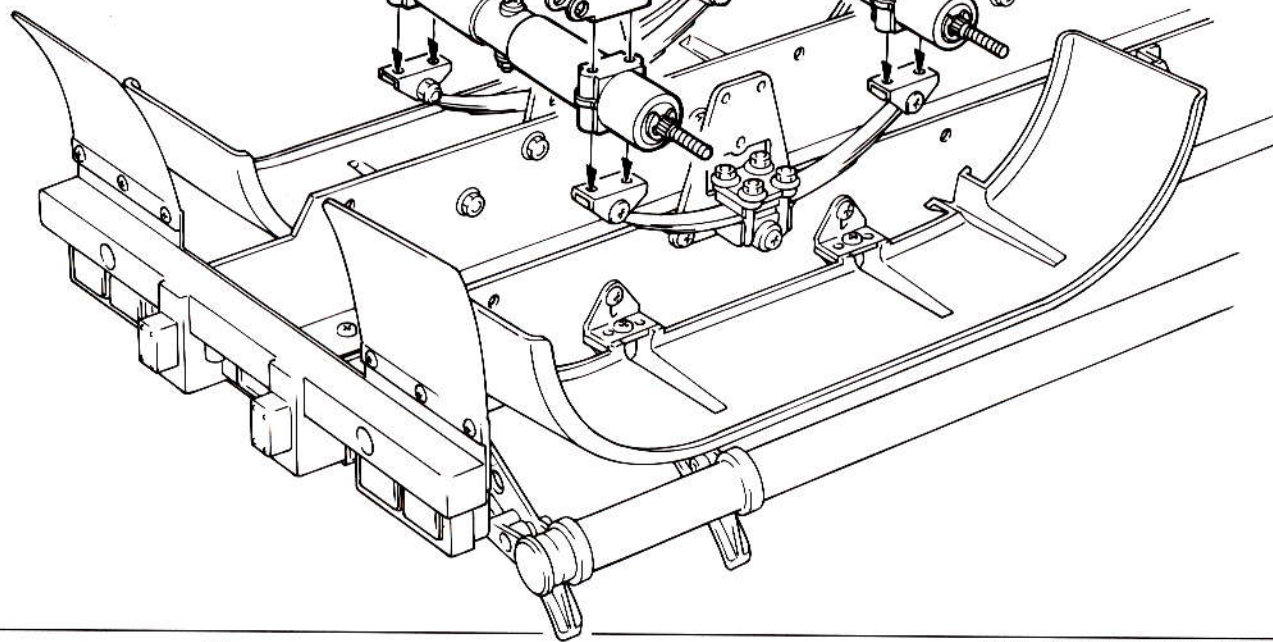
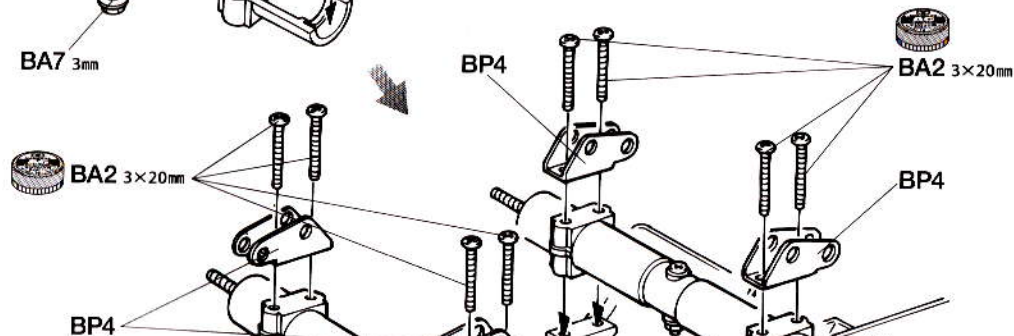
10

ホイールアクスル  
Wheel axle  
Radachse  
Axe de roue

★4個作ります。  
★Make 4.  
★4 Satz anfertigen.  
★Faire 4 jeux.



★2個作ります。  
★Make 2.  
★2 Satz anfertigen.  
★Faire 2 jeux.





11

BA

BA7  
×43mmフランジナット  
Flange nut  
Kragenmutter  
Ecrou à flasque

BB

BB5 ×4

3×18mm段付ビス  
Step screw  
Paßschraube  
Vis décollétée

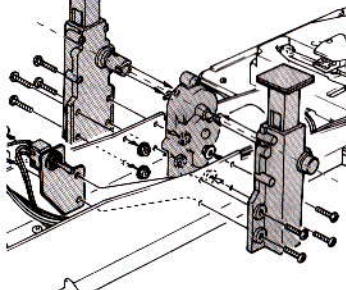
BB6 ×4

3×14mm段付ビス  
Step screw  
Paßschraube  
Vis décollétée

BB7 ×4

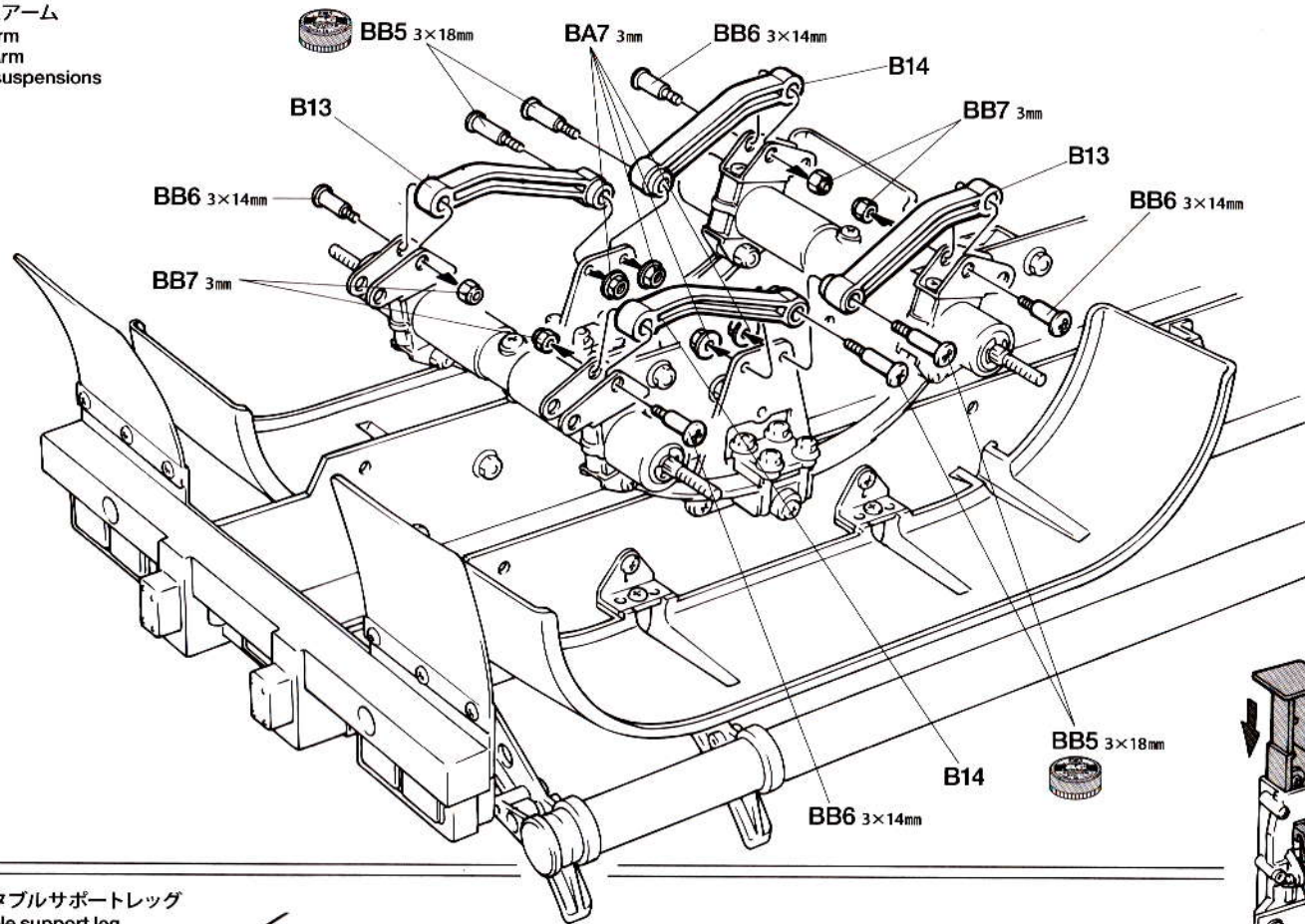
3mmロックナット  
Lock nut  
Sicherungsmutter  
Ecrou nylstop

## OPTIONS

《TROP.5 オートサポートレッグ》  
56505 Motorized support legs

★サポートレッグ用ギヤケースの軸とサポートレッグのジョイント軸がズレないように調整しながら取り付けてください。  
★Attach support legs, aligning joint cup with gearcase shaft.

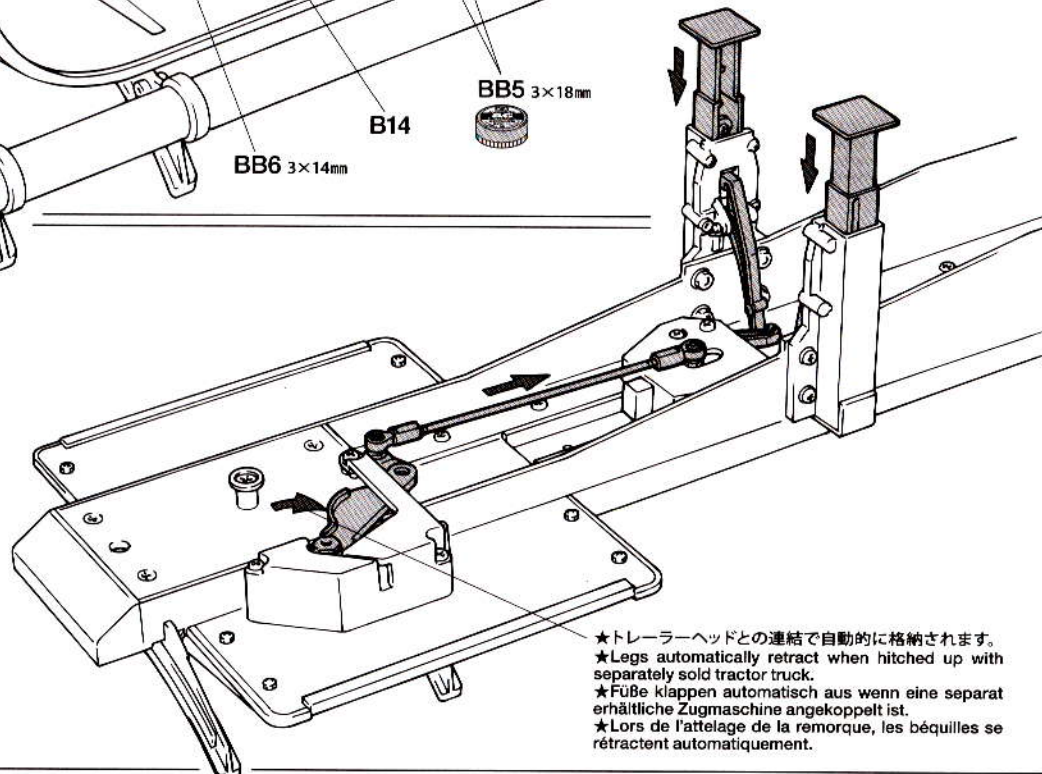
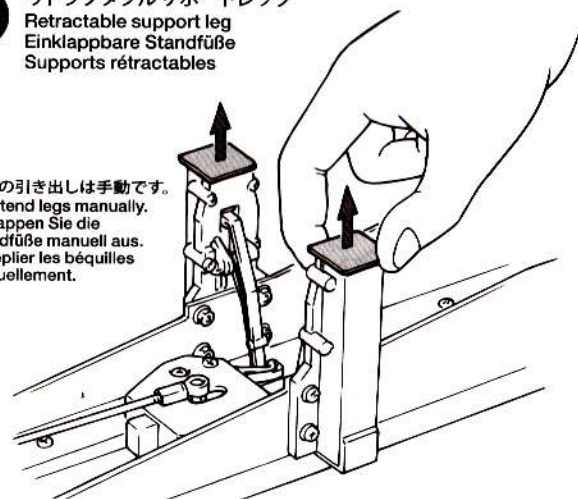
11

ラジアスアーム  
Radius arm  
Radius-Arm  
Bras de suspensions

12

リトラクタブルサポートレッグ  
Retractable support leg  
Einklappbare Standfüße  
Supports rétractables

★脚の引き出しは手動です。  
★Extend legs manually.  
★Klappen Sie die Standfüße manuell aus.  
★Déplier les béquilles manuellement.

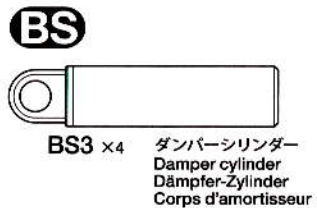
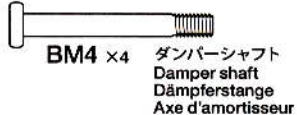
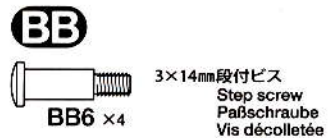
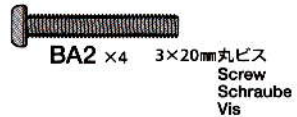


★トレーラーヘッドとの連結で自動的に格納されます。  
★Legs automatically retract when hitched up with separately sold tractor truck.  
★Füße klappen automatisch aus wenn eine separat erhältliche Zugmaschine angekoppelt ist.  
★Lors de l'attelage de la remorque, les béquilles se rétractent automatiquement.



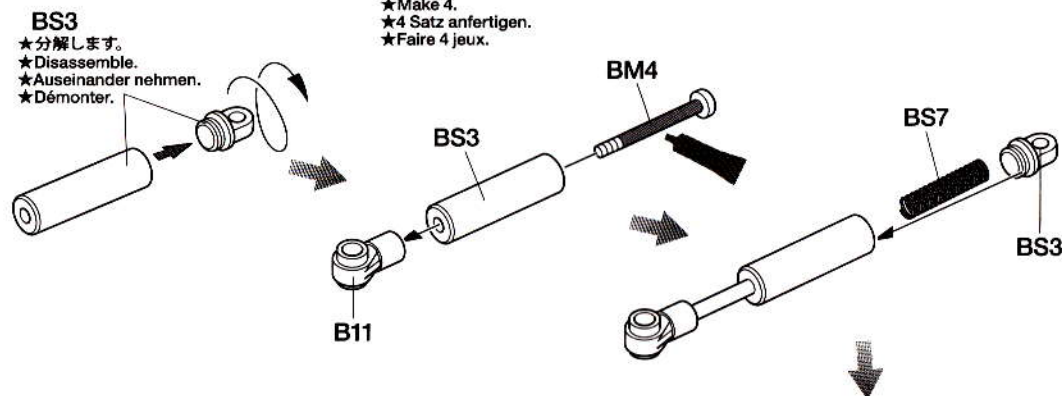
13

BA



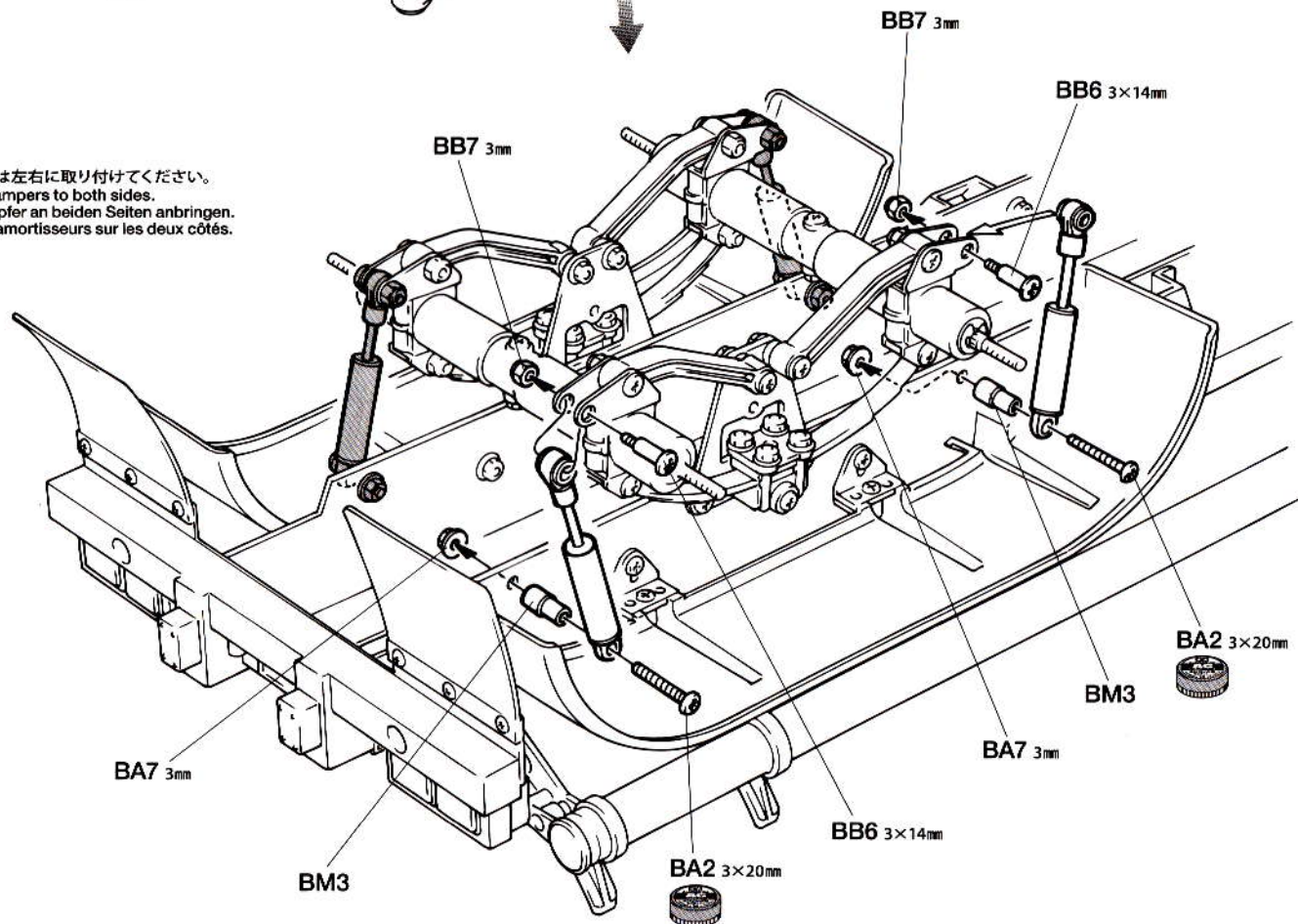
13

ダンパー  
Damper  
Stoßdämpfer  
Amortisseur



★4個作ります。  
★Make 4.  
★4 Satz anfertigen.  
★Faire 4 jeux.

★ダンパーは左右に取り付けてください。  
★Attach dampers to both sides.  
★Stoßdämpfer an beiden Seiten anbringen.  
★Fixer les amortisseurs sur les deux côtés.





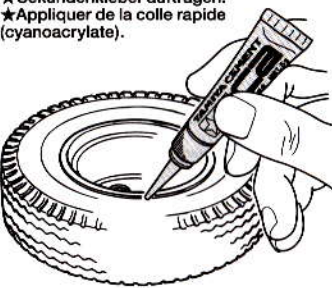
BC1 ×12  
2×6mm丸ビス  
Screw  
Schraube  
Vis

BC6 ×12  
2mmナット  
Nut  
Mutter  
Erou

BH1 ×4  
4mmフランジロックナット  
Flange lock nut  
Sicherungsmutter  
Erou nylstop à flasque

BH5 ×4  
ホイールハブ  
Wheel hub  
Radnabe  
Moyeu de roue

★タイヤとホイールの間に瞬間接着剤をながし込んで接着します。  
★Apply instant cement.  
★Sekundenkleber auftragen.  
★Appliquer de la colle rapide (cyanoacrylate).

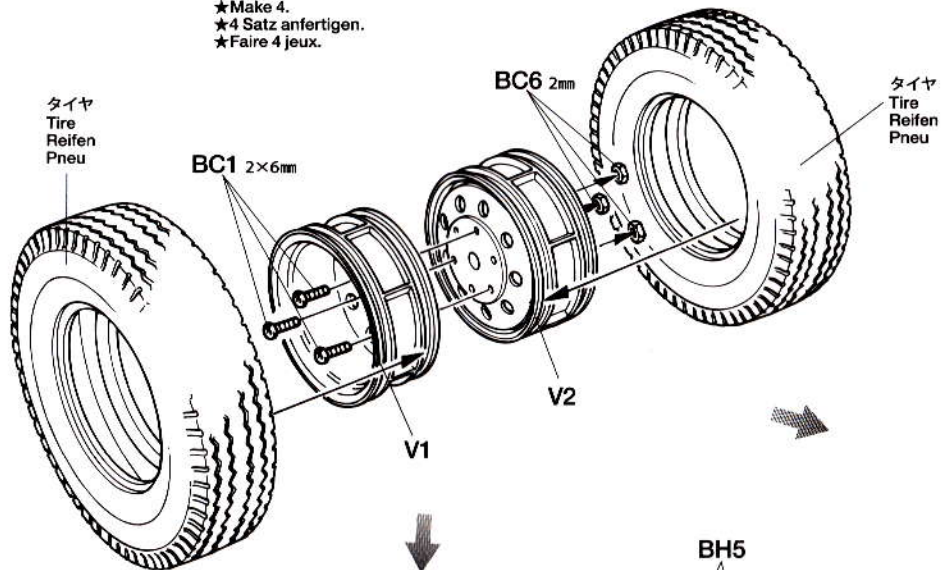


**TAMIYA**  
**ca**  
**CEMENT**  
(ゴムタイヤ用)  
タミヤ瞬間接着剤

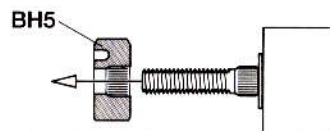
●RCカーのゴムタイヤ専用開発された瞬間接着剤です。コーナリング中などのタイヤの変形に耐える強力な接着力はもちろん、粘度が低いため組立て時に接着剤が隅々まで行きわたりやすいのも特徴です。5gアルミチューブ入りで、約20本のタイヤを接着することができます。マイクロノズル2本付き

14  
ホイール  
Wheel  
Rad  
Roue

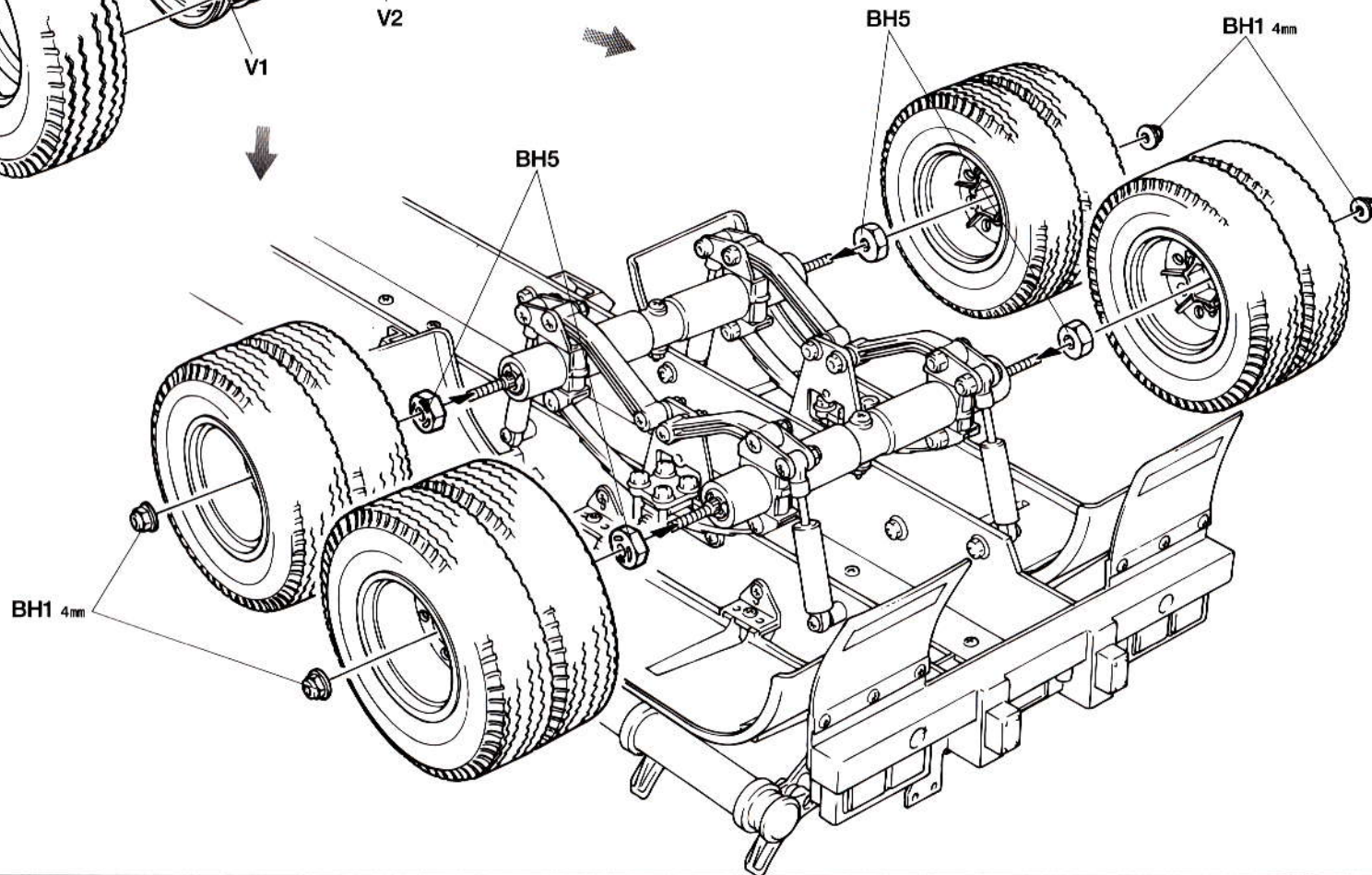
★4個作ります。  
★Make 4.  
★4 Satz anfertigen.  
★Faire 4 jeux.



《ホイールハブ》  
Wheel hub  
Radnabe  
Moyeu de roue



★取り付けの向きに注意してください。  
★Note placement.  
★Auf richtige Platzierung achten.  
★Noter le placement.





15

BA



3×8mm丸ビス  
Screw  
Schraube  
Vis



3×10mmトラス丸ビス  
Screw  
Schraube  
Vis



3mmフランジナット  
Flange nut  
Kragennutter  
Ecrou à flasque

注意!  
CAUTION

★各部品は位置決めをしてから、ゆがみやねじれに注意してネジを締め込みます。

★Be sure to properly position parts before tightening screws to prevent deformation.

★Achten Sie auf exakte Ausrichtung der Teile, bevor Sie die Schrauben festziehen, um Deformationen zu vermeiden.

★S'assurer du bon placement des pièces avant de serrer les vis, pour éviter les déformations.

TAMIYA COLOR

タミヤカラー(アクリル塗料ミニ)

滑らかな筆使いに加え、筆ムラや湿気によるカブリがほとんどないのが特長の水溶性塗料。使いやすい10ml入りで、もちろんスプレー塗装もOK。

TAMIYA COLOR

タミヤカラー(スプレー式)

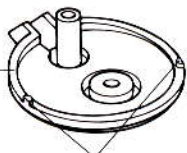
美しい塗装が手軽に楽しめるスプレータイプの塗料です。ミリタリーモデル用、カーモデル用、一般工作用がそろっています。

15

タンク  
Tank  
Citerne

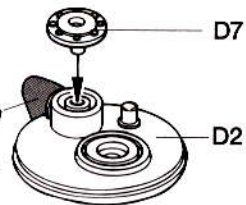
★4個作ります。  
★Make 4.  
★4 Satz anfertigen.  
★Faire 4 jeux.

D2



★切り取ります。  
★Remove.  
★Entfernen.  
★Enlever.

X-18  
セミグロスブラック  
Semi gloss black  
Seidenglanz Schwarz  
Noir satiné



D7

D2

タンク  
Tank  
Citerne

★保護フィルムをはがします。  
★Remove protective film.  
★Schutzfolie abziehen.  
★Enlever le film protecteur.

BA6 3×10mm

BA6 3×10mm

BA6 3×10mm

アッパーデッキ  
Upper deck  
Obere Brücke  
Course supérieure

BA7 3mm

BA7 3mm

BA5 3×8mm

BA5 3×8mm



16

BA



BA6 ×4

3×10mmトラス丸ビス  
Screw  
Schraube  
Vis

BC



BC1 ×1

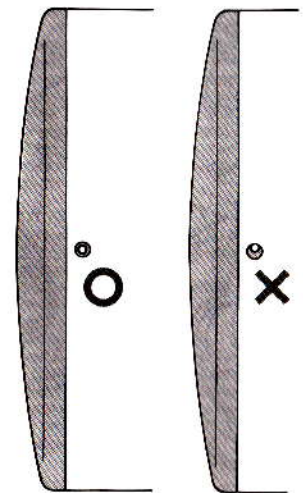
2×6mm丸ビス  
Screw  
Schraube  
Vis

BC2 ×4

2×5mmトラス丸ビス  
Screw  
Schraube  
Vis

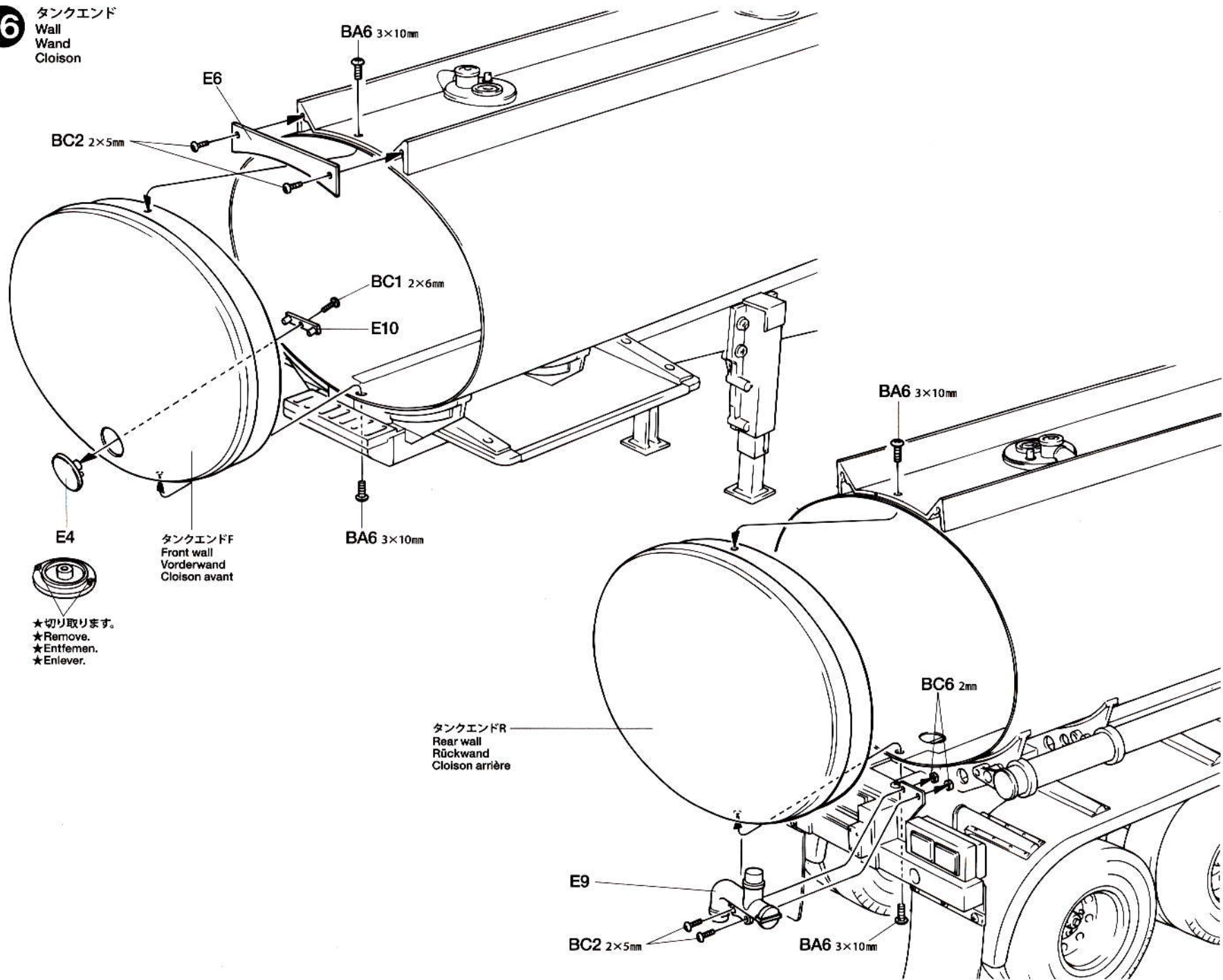
BC6

×2

2mmナット  
Nut  
Mutter  
Erou

★タンクにタンクエンドを取り付ける時は、ネジ穴をしっかりと合わせてください。  
★Perfectly align holes when attaching tank walls.  
★Beim Anbringen der Tankböden auf genaue Ausrichtung der Bohrungen achten.  
★Aligner parfaitement lestrous lors de la fixation des cloisons.

16

タンクエンド  
Wall  
Wand  
Cloison



17

BC



BC2 ×6

2×5mmトラス丸ビス  
Screw  
Schraube  
Vis

BC6  
×2

2mmナット  
Nut  
Mutter  
Ecrou

BS

BS8  
×2

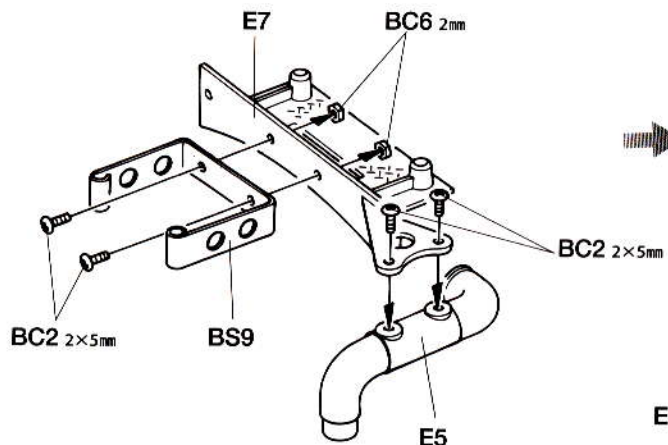
グリップ  
Handle  
Griff  
Poignées

BS9  
×1

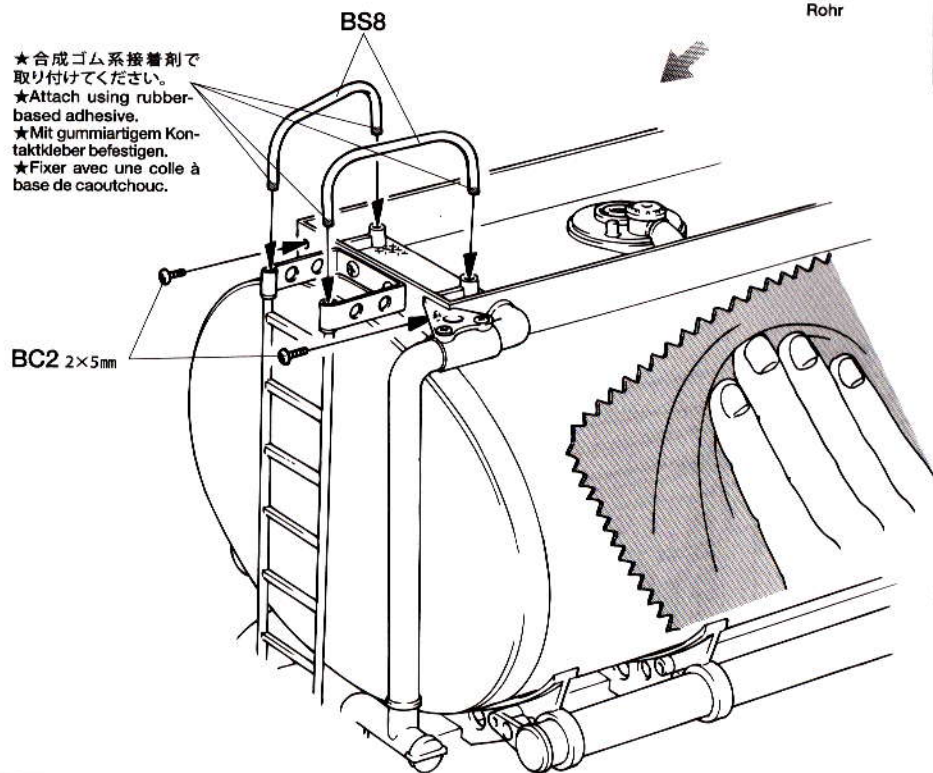
ラダーステー  
Ladder stay  
Leiterhalterung  
Support d'échelle

17

ラダー  
Ladder  
Leiter  
Fchelle



★合成ゴム系接着剤で  
取り付けください。  
★Attach using rubber-  
based adhesive.  
★Mit gummiartigem Kon-  
taktkleber befestigen.  
★Fixer avec une colle à  
base de caoutchouc.



E1  
9×100mmパイプ  
Tube  
Rohr

★手の跡などの汚れはクリーナー  
クロスでふき取ります。  
★Wipe tank using cleaner cloth.  
★Mit Schmutzfänger aufräumen.  
★Nettoyer la citerne avec le tissu.

TAMIYA CRAFT TOOLS

SIDE CUTTER for PLASTIC

精密ニッパー  
(プラスチック用)



ITEM 74001

LONG NOSE w/ CUTTER

ラジオペンチ



ITEM 74002

DECAL SCISSORS

デカルバサミ



ITEM 74031



## 《ステッカーのはりかた》

- ①できるだけ余白を残さずに、印刷された部分を切り抜いて下さい。番号のついたマークは切り抜いてしまうとまちがえやすいので貼る順に切り抜いて下さい。
- ②裏紙の端の部分の部分を少し切りとり指定された場所にはりあわせて下さい。裏紙をつけたまま位置をあわせて下さい。
- ③少しずつ裏紙をはがしながら場所がずれたり、マークの中に気泡が残ったりしないように注意しながら貼ってゆきます。裏紙を一度に全部はがしてはることは、しわがでたり気泡が残ったりする原因となります。

## STICKERS

- ①Cut stickers along colored edge so the transparent film is removed.
- ②Peel off the end of lining a little and put the sticker in position on the body.
- ③Then, remove the lining slowly. In so doing, be careful that the sticker does not move out of position on the body. If the lining is completely removed in advance, the sticker may become wrinkled or contain unwanted air bubbles.

## STICKER

- ①Die Sticker an den bunten Kanten so ausschneiden, daß der transparente Film weg ist.
- ②An einer Kante die Unterlage etwas abziehen und Sticker richtig auf die Karosserie legen.
- ③Dann die Unterlage langsam ganz abziehen, darauf achten, daß sich der Sticker nicht verschiebt und daß keine Luft unter den Sticker kommt - sonst gibt es Luftblasen. Wenn die Unterlage vorher komplett entfernt wird, kann der Sticker zusammenkleben.

## MOTIFS ADHESIFS

- ①Découper chaque motif au plus près de ses contours pour éliminer le film transparent.
- ②Soulever le papier de protection à l'une des extrémités et positionner le motif sur la carrosserie.
- ③Retirer lentement le papier de protection en veillant à ce que le motif ne se déplace pas sur la carrosserie. En retirant entièrement à l'avance le papier de protection, le film risque de former des plis ou de retenir des bulles d'air indésirables.

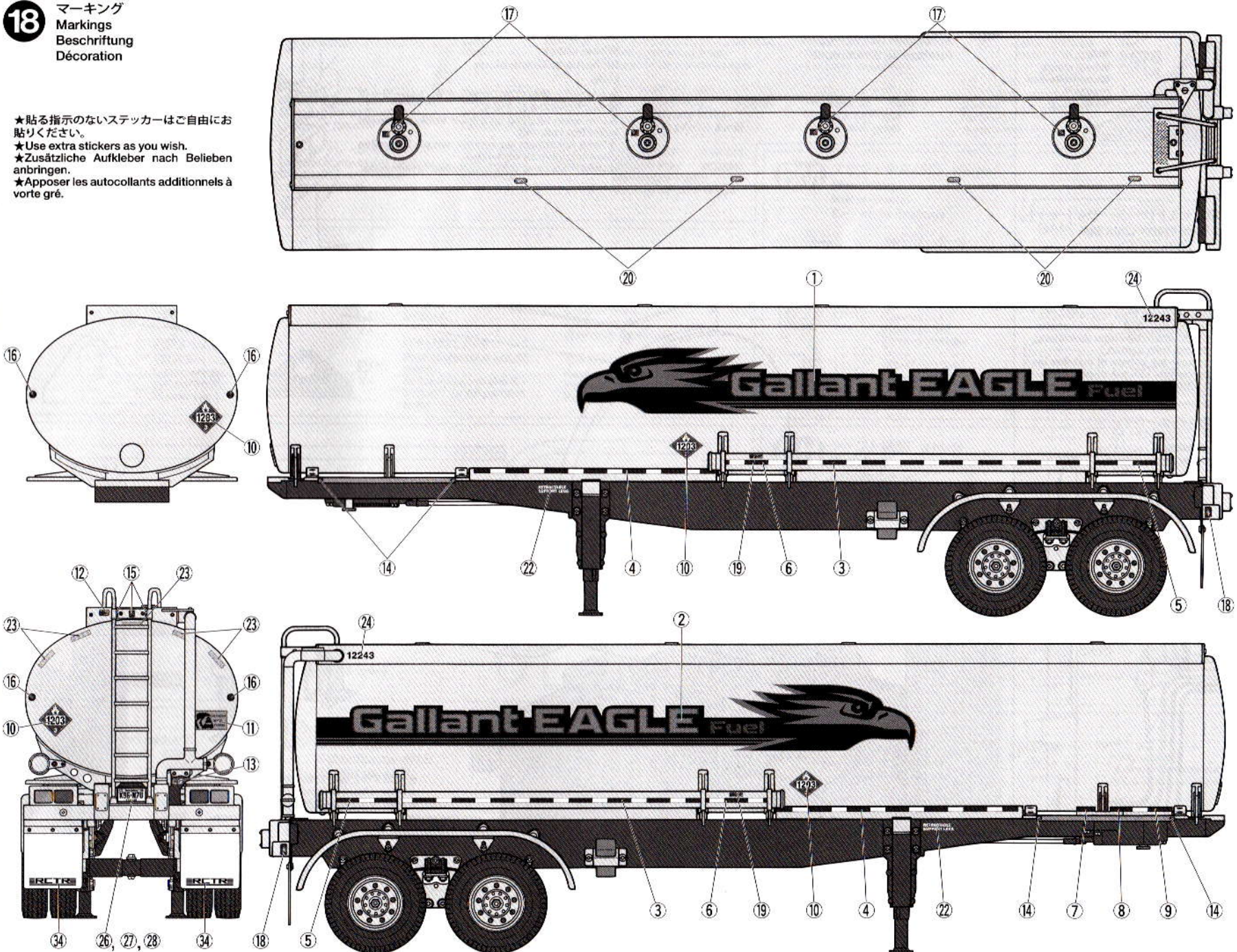
●タミヤのホームページには豊富な情報が満載です。ぜひご覧ください。  
タミヤインターネット  
ホームページアドレス

[www.tamiya.com](http://www.tamiya.com)

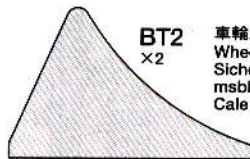
# 18

マーキング  
Markings  
Beschriftung  
Décoration

- ★貼る指示のないステッカーはご自由にお貼りください。
- ★Use extra stickers as you wish.
- ★Zusätzliche Aufkleber nach Belieben anbringen.
- ★Apposer les autocollants additionnels à votre gré.







BT2

x2

車輪止め  
Wheel chock  
Sicherheits-Bremsblock  
Cale

《TROP.2 セミトレーラーライトセット》  
56502 Semi-Trailer Light Set

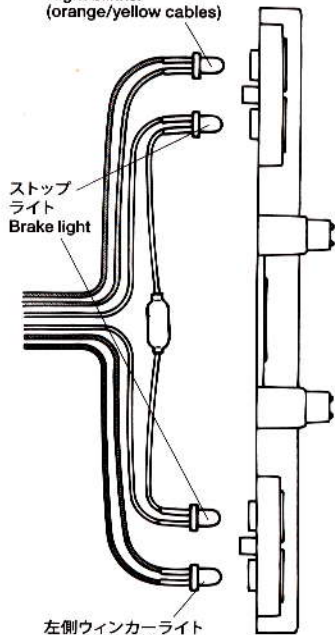
★タンクトレーラーにセミトレーラーライトセットを使用する場合は、ウィンカーライトが左右逆になります。下図のように取り付けてください。

★Route cables and attach light bulbs as shown below, noting right and left.

★Kabelverlegung und Lampenanbringung gemäß untenstehender Abbildung, auf rechts und links achten.

★Faire passer les câbles et installer les ampoules comme indiqué ci-dessous en veillant à différencier droite et gauche.

右側ウィンカーライト  
(オレンジ、黄コード)  
Right blinker  
(orange/yellow cables)



ストップ  
ライト  
Brake light

左側ウィンカーライト  
(赤、茶コード)  
Left blinker  
(red/brown cables)

トレーラーの連結  
Coupling trailer  
Ankuppeln des Aufliegers  
Attelage de la remorque

## 《車輪止め》

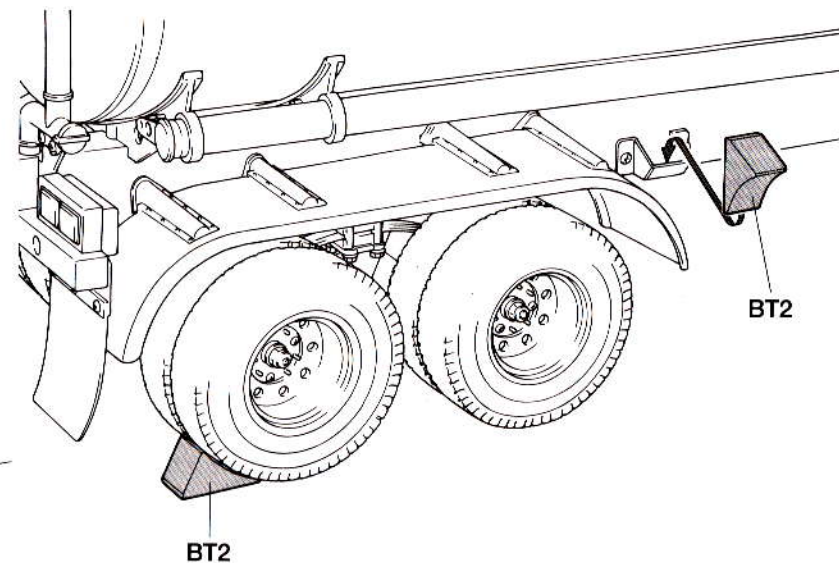
Wheel chock  
Sicherheits-Bremsblock  
Cale

★トレーラー連結の時に使用します。トレーラーが後ろに下がるのを防ぎます。

★Use when hitching up tractor truck, to prevent trailer from moving.

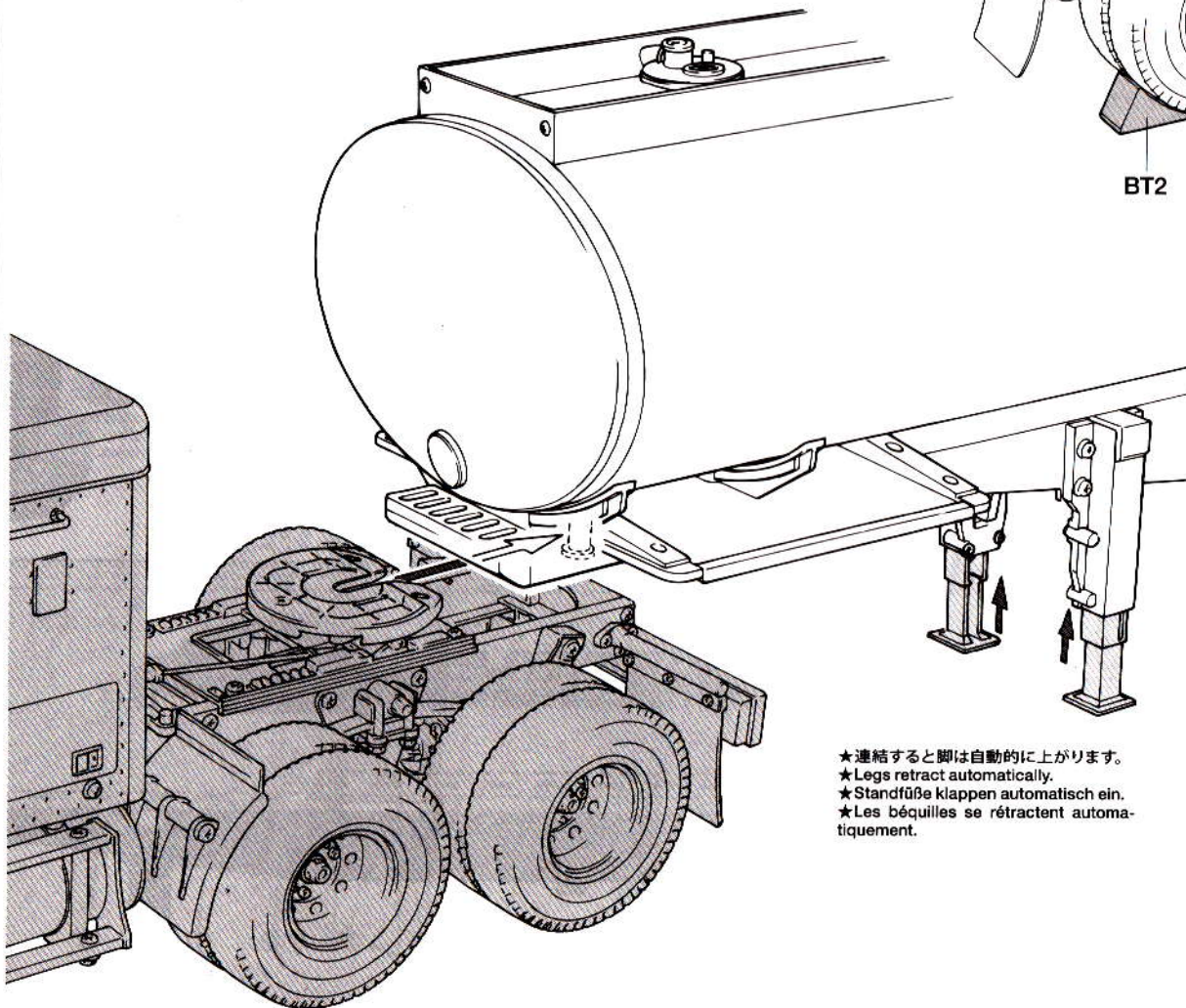
★Beim Ankuppeln verwenden, um ein Wegrollen des Anhängers zu vermeiden.

★Utiliser les cales pour immobiliser la remorque.



BT2

BT2



★連結すると脚は自動的に上がります。  
★Legs retract automatically.  
★Standfüße klappen automatisch ein.  
★Les béquilles se rétractent automatiquement.

## 《トレーラーの取り外し》

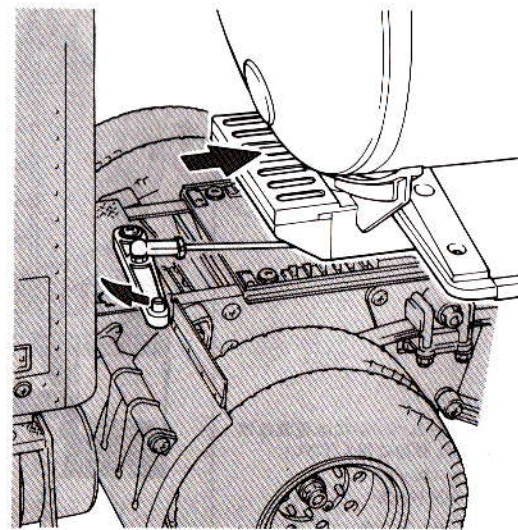
Decoupling trailer  
Abkuppeln des Aufliegers  
Désattelage de la remorque.

★必ず脚を出してから取り外してください。

★Extend legs prior to release.

★Kappen Sie vor dem Abkuppeln die Standfüße aus.

★Sortir le béquilles avant de déteiler.





# PARTS

**D** PARTS ×2 D1~D9  
10005530

**E** PARTS ×1 E1~E11  
19005430

**S** PARTS ×1 S1  
10115106

**S** PARTS ×1 S1  
10115171

**V** PARTS ×4 V1~V2  
10445258

シャーシフレーム L .....×1  
Chassis frame (left) 14005053  
Chassisrahmen (links)  
Longeron (gauche)

シャーシフレーム R .....×1  
Chassis frame (right) 14005054  
Chassisrahmen (rechts)  
Longeron (droit)

タンク .....×1  
Tank 14305345  
Citerne

タンクエンドF .....×1  
Front wall 14305346  
Vorderwand  
Cloison avant

タンクエンドR .....×1  
Rear wall 14305347  
Rückwand  
Cloison arrière

タンクマウント (短) .....×1  
Tank mount (short) 19415032  
Tank-Halterung (kurz)  
Support de citerne (court)

タンクマウント (長) .....×1  
Tank mount (long) 19415031  
Tank-Halterung (lang)  
Support de citerne (long)

バンパーステー .....×1  
Bumper stay 14305343  
Stoßfänger-Halter  
Support de pare-chocs

アッパーデッキ .....×1  
Upper deck 19415030  
Obere Brücke  
Courseive supérieure

14×380mmパイプ .....×2  
Tube 19415034  
Rohr

タイヤ .....×8  
Tire 19805456  
Reifen  
Pneu

フロントフェンダー .....×1  
Front fender 19415033  
Vorderer Kotflügel  
Garde-boue avant

ステッカー .....×1  
Sticker 19495744  
Aufkleber  
Autocollant

クリーナークロス .....×1  
Cleaner cloth 19415040  
Schmutzlänger  
Tissu de nettoyage

**A** PARTS ×1 A1~A2  
19005407

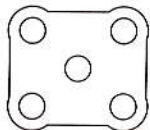
**B** PARTS ×2 B1~B14  
10005500

**C** PARTS ×1 C1~C7  
10005501

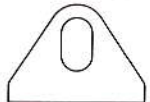
**BP** プレス部品袋詰 19415036  
Press parts bag  
Pressteile-Beutel  
Sachet de pieces embouties



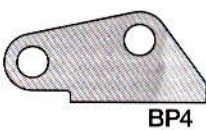
**BP1** ×2  
ラバープレート  
Mud flap holder  
Schmutzfängerhalterung  
Fixation de bavette



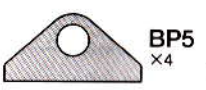
**BP2** ×2  
リーフスペーサー  
Spring seat  
Federsitz  
Assise de ressort



**BP3** ×4  
L型ステー  
L-shaped stay  
L-Form-Halter  
Support en L



**BP4** ×4  
リヤサステーA  
Rear suspension stay A  
Hintere  
Aufhängungsstrebe A  
Support de suspension  
arrière A

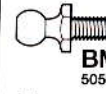


**BP5** ×4  
リヤサステーB  
Rear suspension stay B  
Hintere  
Aufhängungsstrebe B  
Support de suspension  
arrière B

カブラプレート .....×1  
Coupler plate  
Kupplungsplatte  
Plaque d'attelage

リヤサステープレート .....×2  
Rear suspension plate  
Hintere Aufhängungsplatte  
Plaque de suspension  
arrière

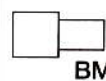
**BM** マウント金具袋詰 19405864  
Mount bag  
Halter-Beutel  
Sachet de fixations



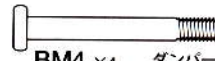
**BM1** ×2  
5mmビロボール  
Ball connector  
Kugelpopf  
Connecteur à rotule



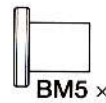
**BM2** ×3  
ジョイントナット  
Coupler nut  
Spannmutter  
Ecrou d'attelage



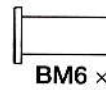
**BM3** ×4  
ダンパーカラー  
Damper collar  
Dämpferkragen  
Collier d'amortisseur



**BM4** ×4  
ダンパーシャフト  
Damper shaft  
Dämpferstange  
Axe d'amortisseur



**BM5** ×1  
カブラジョイント  
Coupler joint  
Kuppel-Gelenk  
Joint d'accouplement

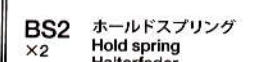


**BM6** ×2  
5×13mm丸ブッシュ  
Round bushing  
Kreishülse  
Entretoise

**BS** スプリング袋詰  
Spring bag  
Feder-beutel  
Sachet de ressorts  
19415035



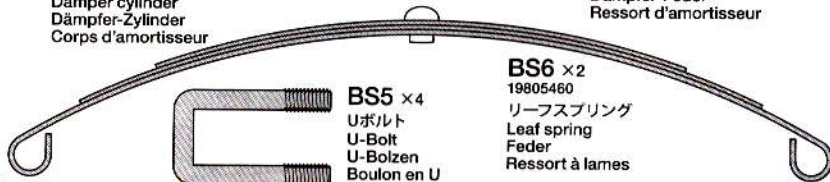
**BS1** ×2  
リターンズプリング  
Return spring  
Ausrück-Feder  
Ressort de rappel



**BS2** ×2  
ホールドスプリング  
Hold spring  
Haltefeder  
Ressort de rappel



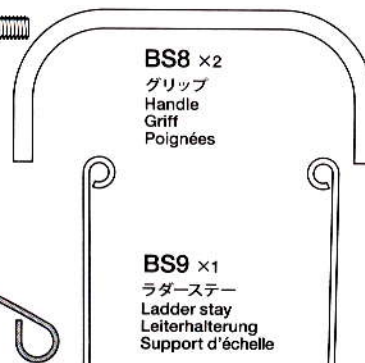
**BS3** ×4  
ダンパーシリンダー  
Damper cylinder  
Dämpfer-Zylinder  
Corps d'amortisseur



**BS4** ×1  
3×105mm両ネジシャフト  
Threaded shaft  
Gewindestange  
Tige filetée



**BS7** ×4 15005067  
ダンパーズプリング  
Damper spring  
Dämpfer-Feder  
Ressort d'amortisseur



**BS8** ×2  
グリップ  
Handle  
Griff  
Poignées

**BS9** ×1  
ラダーステー  
Ladder stay  
Leiterhalterung  
Support d'échelle



**BS5** ×4  
Uボルト  
U-Bolt  
U-Bolzen  
Boulon en U

**BS6** ×2  
19805460  
リーフスプリング  
Leaf spring  
Feder  
Ressort à lames

**BH** シャフト袋詰 19415039  
Shaft bag  
Achsen-beutel  
Sachet d'arbres



9×100mmパイプ .....×1  
Tube  
Rohr

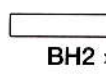
**BH3** ×4  
ホイールシャフト  
Wheel axle  
Rad-Achse  
Axe de roue



**BH1** ×4  
4mmフランジロックナット  
Flange lock nut  
Sicherungsmutter  
Ecrou nylstop à  
flasque



**BH4** ×8  
1150メタル  
Metal bearing  
Metall-Lager  
Palier en métal



**BH2** ×2  
3×14mmシャフト  
Shaft  
Achse  
Axe



**BH5** ×4  
19805337  
ホイールハブ  
Wheel hub  
Radnabe  
Moyeu de roue

**BA** ビス袋詰A 19465482  
Screw bag A  
Schraubenbeutel A  
Sachet de vis A



**BA1** ×3  
3×25mm丸ビス  
Screw  
Schraube  
Vis



**BA2** ×15  
3×20mm丸ビス  
Screw  
Schraube  
Vis



**BA3** ×2  
3×18mm丸ビス  
Screw  
Schraube  
Vis



**BA4** ×10  
19805896  
3×12mm丸ビス  
Screw  
Schraube  
Vis



**BA5** ×34  
19805853  
3×8mm丸ビス  
Screw  
Schraube  
Vis

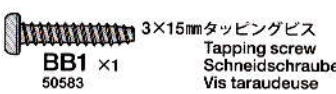


**BA6** ×8  
3×10mmトラス丸ビス  
Screw  
Schraube  
Vis

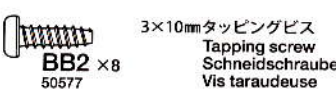


**BA7** ×58  
19805897  
3mmフランジナット  
Flange nut  
Kragenmutter  
Ecrou à flasque

**BB** ビス袋詰B 19465483  
Screw bag B  
Schraubenbeutel B  
Sachet de vis B



**BB1** ×1  
50583  
3×15mmタッピングビス  
Tapping screw  
Schneidschraube  
Vis taraudeuse



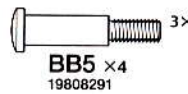
**BB2** ×8  
50577  
3×10mmタッピングビス  
Tapping screw  
Schneidschraube  
Vis taraudeuse



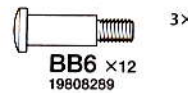
**BB3** ×5  
19442103  
3×8mmタッピングビス  
Tapping screw  
Schneidschraube  
Vis taraudeuse



**BB4** ×5  
19804202  
3×23mm皿ビス  
Screw  
Schraube  
Vis



**BB5** ×4  
19808291  
3×18mm段付ビス  
Step screw  
Paßschraube  
Vis décollétée



**BB6** ×12  
19808299  
3×14mm段付ビス  
Step screw  
Paßschraube  
Vis décollétée



**BB7** ×12  
19804364  
3mmロックナット  
Lock nut  
Sicherungsmutter  
Ecrou nylstop

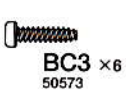
**BC** ビス袋詰C 19465484  
Screw bag C  
Schraubenbeutel C  
Sachet de vis C



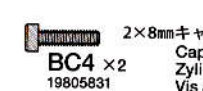
**BC1** ×31  
19443023  
2×6mm丸ビス  
Screw  
Schraube  
Vis



**BC2** ×18  
94802  
2×5mmトラス丸ビス  
Screw  
Schraube  
Vis



**BC3** ×6  
50573  
2×8mmタッピングビス  
Tapping screw  
Schneidschraube  
Vis taraudeuse



**BC4** ×2  
19805831  
2×8mmキャップスクルー  
Cap screw  
Zylinderkopfschraube  
Vis à tête cylindrique



**BC5** ×4  
3mmナット  
Nut  
Mutter  
Ecrou



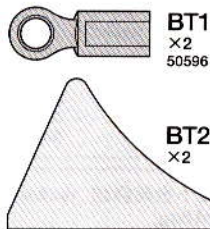
**BC6** ×30  
19804230  
2mmナット  
Nut  
Mutter  
Ecrou



**BC7** ×8  
50380  
4mmEリング  
E-Ring  
Circlip



**BT** ラバー袋詰 19402448  
Rubber parts bag  
Gummitteil-Beutel  
Sachet d'elements  
caoutchouc



BT1  
×2  
50596

BT2  
×2

5mmアジャスター  
Adjuster  
Einstellstück  
Chape à rotule

車輪止め  
Wheel chock  
Sicherheits-Bremsblock  
Cale

六角棒レンチ (1.5mm) .....×1  
Hex wrench (1.5mm) 50038  
Imbusschlüssel (1,5mm)  
Clé Allen (1,5mm)

十字レンチ .....×1  
Box wrench 50038  
Steckschlüssel  
Clé à tube



ネジロック剤 .....×1  
Thread lock 54032  
Schraubensicherung  
Frein-filet

グリス .....×1  
Grease 87099  
Fett  
Graisse



マッドフラップ .....×2  
Mud flap  
Schmutzfänger  
Bavette

ラバープロテクター .....×1  
Rubber protector  
Gummi-Kantenschutz  
Protection caoutchouc

両面テープ (薄・20×120mm) .....×1  
Double-sided tape (thin)  
Doppelklebeband (dünn)  
Adhésif double face (fin)

**AFTER MARKET SERVICE CARD**

When purchasing Tamiya replacement parts, please take or send this form to your local Tamiya dealer so that the parts required can be correctly identified and supplied. Please note that specifications, availability and price are subject to change without notice.

**KUNDENNACHBETREUUNGS-KARTE**

Wenn Sie TAMIYA-Ersatzteile kaufen möchten, nehmen Sie bitte zur Unterstützung dieses Formular mit zu Ihrem örtlichen Fachhändler. Bezüglich der Angaben, der Lagerhaltung der Artikel und der Preise sind Änderungen vorbehalten.

**SERVICE APRES-VENTE**

LISTE DE PIECES DETACHEES  
Afin de vous permettre de vous procurer des pièces de rechange Tamiya, amenez cette liste à votre point de vente Tamiya qui ne manquera pas de vous renseigner. Veuillez noter que les caractéristiques, disponibilité et prix peuvent changer sans avis préalable.

**PARTS CODE**

19005407 A parts  
10005500 \*1 B Parts (1pc.)  
10005501 C Parts  
10005530 \*1 D Parts (1pc.)  
19005430 E Parts  
10115106 S Parts (Red)  
10115171 S Parts (Orange)  
10445258 \*2 V Parts (1pc.)  
14305345 Tank  
14305346 Front Wall  
14305347 Rear Wall  
14005053 Chassis Frame (Left)  
14005054 Chassis Frame (Right)  
19415030 Upper Deck  
19415031 Tank Mount (Long)

19415032 Tank Mount (Short)  
19415033 Front Fender  
19415034 14x380mm Tube (2pcs.)  
19805456 \*2 Tire (2pcs.)  
19465482 Screw Bag A  
19805897 3mm Flange Nut (BA7 x10)  
19805895 3x20mm Screw (BA2 x10)  
19805853 3x8mm Screw (BA5 x5)  
19805620 3x25mm Screw (BA1 x2)  
19805898 3x12mm Screw (BA4 x10)  
19805574 3x18mm Screw (BA3 x2)  
19465483 Screw Bag B  
19804202 3x23mm Countersunk Head Screw (BB4 x2)  
1942103 3x8mm Tapping Screw (BB3 x2)  
19804364 3mm Lock Nut (BB7 x10)  
19808289 3x14mm Step Screw (BB6 x10)

19808291 3x18mm Step Screw (BB5 x10)  
19465484 Screw Bag C  
19805831 2x8mm Cap Screw (BC4 x2)  
19443023 2x6mm Screw (BC1 x2)  
19804230 2mm Nut (BC6 x10)  
19415039 Shaft Bag  
19805622 1150 Metal Bearing (BH4 x2)  
19805557 4mm Flange Lock Nut (BH1 x4)  
19805337 Wheel Hub (BH5 x2)  
19415035 Spring Bag  
15005067 Damper Spring (BS7)  
19805460 Leaf Spring (BS6 x2)  
19405864 Mount Bag  
19415036 Press Parts Bag  
19402448 Rubber Parts Bag  
14305343 Bumper Stay

19415040 Cleaner Cloth  
19495744 Sticker  
11052947 Instructions  
50038 Tool (Box Wrench, 1.5mm Hex Wrench, etc.)  
50380 E-Ring Set (BC7 x5, etc.)  
50573 2x8mm Tapping Screw (BC3 x10)  
50577 3x10mm Tapping Screw (BB2 x10)  
50583 3x15mm Tapping Screw (BB1 x10)  
50592 5mm Ball Connector (BM1 x10)  
50596 5mm Adjuster (BT1 x6)  
54032 Anaerobic Gel Thread Lock  
94802 2.5mm Truss Screw (BC2 x10)

\*1 Requires 2 sets.  
\*2 Requires 4 sets.

**タミヤカスタマーサービス取次店**



**部品請求について**

For use in Japan only!

★部品をなくしたり、こわした方は、このステッカーがはられたカスタマーサービス取次店でご注文いただけます。また、当社カスタマーサービスに直接ご注文する場合は、右記の方法でご注文することができます。詳しくは当社カスタマーサービスまでお問い合わせください。

①《郵便振替のご利用法》

郵便局の払込用紙の通信欄に下のリストを参考にITEM番号、スケール、製品名、部品名、部品コード、数量を必ずご記入ください。振込人住所欄にはお電話番号もお書きいただき、口座番号・00810-9-1118、加入者名・(株)タミヤでお振込ください。

②《代金引換のご利用法》

パーツ代金に加えて代引き手数料 (315円) をご負担

いただければ、電話またはホームページより代金引換によるご注文をお受けいたします。

③《タミヤカードのご利用法》

タミヤカードをご利用の場合、代金はご指定金融機関の口座引き落としとなります。ご注文は電話またはホームページよりお受けいたします。

[www.famiya.com](http://www.famiya.com)



《住所》 〒422-8610 静岡県駿河区恩田原3-7  
株式会社タミヤ カスタマーサービス

《お問い合わせ電話番号》  
静岡 054-283-0003  
東京 03-3899-3765 (静岡へ自動転送)  
《カスタマーサービスアドレス》  
[http://tamiya.com/japan/customer/cs\\_top.htm](http://tamiya.com/japan/customer/cs_top.htm)



★価格は2012年8月現在のものです。諸事情により変更させていただくことがありますのでご了承ください。

部品名	税込価格	本体価格	部品コード
Aパーツ	1,596円 (1,520円)		19005407
Bパーツ(1個)	840円 (800円)		10005500
Cパーツ	945円 (900円)		10005501
Dパーツ(1個)	1,197円 (1,140円)		10005530
Eパーツ	1,302円 (1,240円)		19005430
Sパーツ(レッド)	231円 (220円)		10115106
Sパーツ(オレンジ)	231円 (220円)		10115171
Vパーツ(1個)	546円 (520円)		10445258

タンク	5,775円 (5,500円)	14305345
タンクエンドF	1,554円 (1,480円)	14305346
タンクエンドR	1,554円 (1,480円)	14305347
シャーフフレームL	1,522円 (1,450円)	14005053
シャーフフレームR	1,470円 (1,400円)	14005054
アッパーデッキ	2,992円 (2,850円)	19415030
タンクマウント(短)	1,470円 (1,400円)	19415031
タンクマウント(長)	1,365円 (1,300円)	19415032
フロントフェンダー	892円 (850円)	19415033
14x380mmパイプ(2本)	1,050円 (1,000円)	19415034
タイヤ(2個)	756円 (720円)	19805456
ビス袋詰A	567円 (540円)	19465482
3mmフランジナット(10個)	220円 (210円)	19805897
3x20mm丸ビス(黒・10本)	220円 (210円)	19805895
3x8mm丸ビス(黒・5本)	210円 (200円)	19805853
3x25mm丸ビス(2本)	168円 (160円)	19805620
3x12mm丸ビス(黒・10本)	220円 (210円)	19805898
3x18mm丸ビス(2本)	157円 (150円)	19805574
ビス袋詰B	567円 (540円)	19465483
3x23mm皿ビス(黒・2本)	189円 (180円)	19804202
3x8mmタッピングビス(2本)	168円 (160円)	1942103

3mmロックナット(黒・10個)	325円 (310円)	19804364
3x14mm段付ビス(10本)	210円 (200円)	19808289
3x18mm段付ビス(10本)	231円 (220円)	19808291
ビス袋詰C	462円 (440円)	19465484
2x8mmキャップスクリュー(2本)	178円 (170円)	19805831
2x6mm丸ビス(2個)	157円 (150円)	19443023
2mmナット(10個)	220円 (210円)	19804230
シャフト袋詰	1,134円 (1,080円)	19415039
1150メタル(2個)	231円 (220円)	19805622
4mmフランジロックナット(4個)	189円 (180円)	19805557
ホイールハブ(2個)	231円 (220円)	19805337
スプリング袋詰	1,764円 (1,680円)	19415035
ダンパースプリング	210円 (200円)	15005067
リーフスプリング(2個)	546円 (520円)	19805460
マウント金具袋詰	525円 (500円)	19405864
プレス部品袋詰	1,029円 (980円)	19415036
ラバー袋詰	987円 (940円)	19402448
パンパーステー	556円 (530円)	14305343
クリーナークロス	262円 (250円)	19415040
ステッカー	1,890円 (1,800円)	19495744
説明図	777円 (740円)	11052947

この他にも修理や整備のためのRCスベアパーツ、オプションパーツが発売されています。お近くの模型店店頭、または当社カスタマーサービスでお買い求め下さい。

部品名	税込価格	本体価格	送料	部品コード
SP.38 十字レンチ、六角棒レンチ(1.5mm)、六角棒レンチ(2.5mm)	210円 (200円)	120円		50038
SP.380 Eリング (2mmx10個、3mmx2個、4mmx5個)	105円 (100円)	90円		50380
SP.573 2x8mmタッピングビス(10本)	105円 (100円)	80円		50573
SP.577 3x10mmタッピングビス(10本)	105円 (100円)	80円		50577
SP.583 3x15mmタッピングビス(10本)	157円 (150円)	80円		50583
SP.592 5mmピロボール(10個)	315円 (300円)	80円		50592
SP.596 5mmアジャスター(6個)	157円 (150円)	90円		50596
OP.1032 ネジロック剤(ジェルタイプ)	420円 (400円)	140円		54032
AO-1025 2x5mmトラスビス(10本)	168円 (160円)	140円		94802

《送料について》送料が表示されている部品は、送料が別に必要です。部品の合計が5,000円を超える場合、送料はサービスとなります。