

LUNCH BOX



BLACK EDITION

1/12th SCALE R/C CUSTOMIZED MONSTER VAN FOR RACING & SHOW

- READY TO ASSEMBLE R/C MODEL KIT ○HEAVY DUTY COIL SPRING DAMPED FRONT AND REAR SUSPENSION
- STURDY BOX TYPE FRAME/CHASSIS ○INCLUDES 540 TYPE MOTOR
- SEALED GEARBOX WITH DIFFERENTIAL ○115mm DIAMETER MONSTER TIRES
- HIGHLY DETAILED AND DURABLE INJECTION MOLDED BODY

1/12 電動RCオフロードカー
ランチボックス
ブラックエディション



TAMIYA, INC.



3-7 ONDAWARA, SURUGA-KU, SHIZUOKA 422-8610 JAPAN

LUNCH BOX BLACK EDITION

●小学生や組み立てにできない方は、
模型に詳しい方にお手伝いをお願いしてください。

組み立てる前に用意する物
ITEMS REQUIRED
ERFORDERLICHES ZUBEHÖR
OUTILLAGE NECESSAIRE

《ラジオコントロールメカ》

このRCカーには、ESC (FETアンプ) 付き2チャンネルプロポセット (小型受信機、小型ESC (FETアンプ)、標準型サーボのセットがお勧めです。) をご使用ください。他社製品を使用した場合、それによって生じた不具合につきましては保証いたしかねますのでご了承ください。

★取り扱いについては、それぞれの説明書をご覧ください。

《走行用バッテリー・充電器》

このキットはタミヤ走行用バッテリー専用です。専用充電器とともにご用意ください。

RADIO CONTROL UNIT

Standard 2-channel R/C unit plus electronic speed controller is suggested for this model (combination of small size receiver, electronic speed controller and standard size servo is recommended).

★Read and follow instructions supplied with R/C unit.

POWER SOURCE

This kit is designed to use a Tamiya battery pack. Charge battery according to manual supplied with battery.

FERNSTEUER-EINHEIT

Für dieses Modell wird eine übliche RC-Einheit mit einem elektronischen Fahrregler vorgeschlagen (eine Kombination eines kleinen Empfängers mit elektronischem Fahrregler und Servo in Normalgröße wird empfohlen).

★Lesen und befolgen Sie die der RC-Einheit beiliegende Anleitung.

STROMQUELLE

Für diesen Bausatz benötigt man den Tamiya Akkupack. Den Akku gemäß Anweisung aufladen.

ENSEMBLE DE RADIOCOMMANDE

Pour piloter ce modèle, nous vous suggérons d'employer un ensemble de radiocommande 2 voies standard avec variateur de vitesse électronique (récepteur et variateur de taille mini et servo de taille standard recommandés).

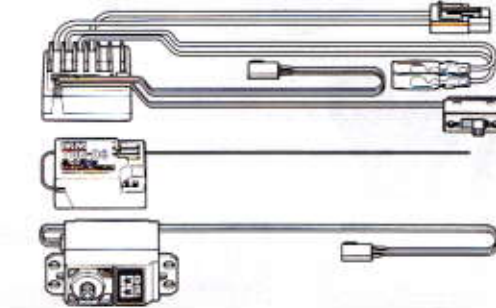
★Lire et suivre les instructions fournies avec l'ensemble R/C.

ALIMENTATION

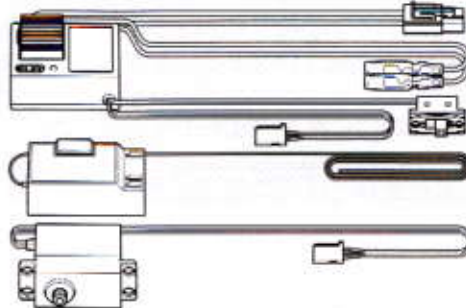
Le moteur qui équipe ce modèle peut être alimenté par un pack d'accus Tamiya. Charger le pack selon les indications du manuel du pack et du chargeur, pack et du chargeur.

- ★小型サイズのサーボは搭載出来ません。
- ★Small size servo cannot be installed.
- ★Ein kleines Servo darf nicht eingebaut werden.
- ★Un mini-servo ne peut être installé.

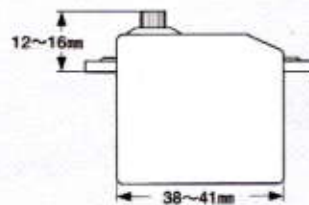
タミヤ・ファインスペック 2.4G プロポ / ESC (FETアンプ) 付き
Tamiya FINESPEC 2.4G R/C system
Tamiya FINESPEC 2.4G R/C System
Ensemble R/C Tamiya FINESPEC 2.4G
(※ESCはエレクトロニック スピードコントローラーの略です。)



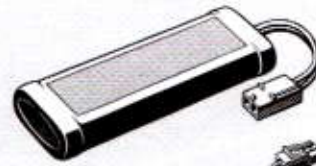
ESC (FETアンプ) 付き2チャンネルプロポ
2-channel R/C unit with electronic speed controller
2-Kanal RC-Einheit mit elektronischem Fahrregler
Ensemble R/C 2 voies avec variateur électronique



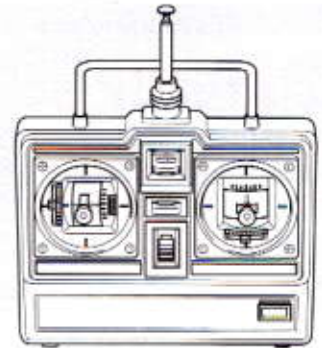
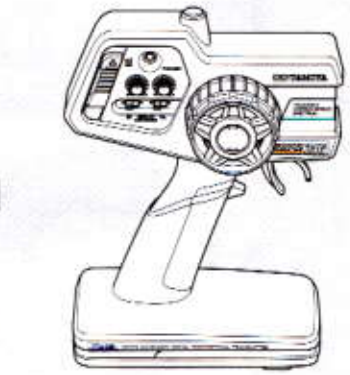
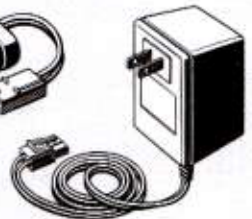
《使用できるサーボの大きさ》
Suitable servo size
Größe der Servos
Dimensions max des servos



タミヤ走行用バッテリー
Tamiya Battery Pack
Tamiya Akkupack
Pack d'accus Tamiya



専用充電器
Compatible charger
Geignetes Ladegerät
Chargeur compatible



- ★ホイールタイプ送信機も選べます。
- ★Wheel type transmitter is also available.
- ★Ein Lenkrad-Sender kann auch verwendet werden.
- ★Un émetteur de type volant est également utilisable.

《使用する塗料》 TAMIYA PAINT COLORS / TAMIYA-FARBEN / PEINTURES TAMIYA

下記のプラスチック用塗料を用意してください。タミヤからはスプレー塗料、筆塗り塗料のほか各種塗装用品が発売されています。

《スプレー式タミヤカラー》

TAMIYA PLASTIC PAINTS

TS-14 ●ブラック / Black / Schwarz / Noir

《筆塗り用タミヤカラー》

TAMIYA PLASTIC PAINTS

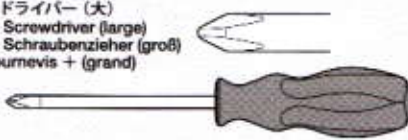
X-6 ●オレンジ / Orange / Orange / Orange

X-11 ●クロームシルバー / Chrome silver / Chrom-Silber / Aluminium chromé

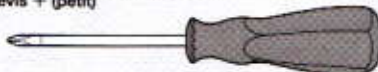


《用意する工具》 TOOLS RECOMMENDED / BENÖTIGTE WERKZEUGE / OUTILLAGE

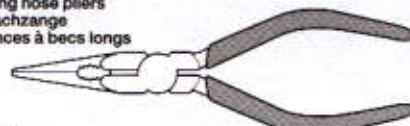
+ドライバー (大)
+ Screwdriver (large)
+ Schraubenzieher (groß)
Tournevis + (grand)



+ドライバー (小)
+ Screwdriver (small)
+ Schraubenzieher (klein)
Tournevis + (petit)



ラジオペンチ
Long nose pliers
Flachzange
Pinces à becs longs



ニッパー
Side cutters
Seitenschneider
Pince coupante



ナイフ
Modeling knife
Modelliermesser
Couteau de modéliste



ピンセット
Tweezers
Pinzette
Précettes



ハサミ
Scissors
Schere
Ciseaux



- ★この他に、セロファンテープ、ヤスリや柔らかい布があると便利です。
- ★Cellophane tape, file and soft cloth will also assist in construction.
- ★Hilfreich für den Zusammenbau können sein: Tesafilm, Feile, weiches Tuch.
- ★Ruban adhésif, lime et chiffon doux seront également utiles.



●組み立てる前に説明図を必ずお読みください。また、保護者の方もお読みください。



●小さなお子様のいる場所での作業はおやめください。小さな部品やビニール袋を口に入れたりする危険があります。



●小学生やうまく組み立てられない方は、保護者の方やRCカーに詳しい方にお手伝いをお願いしてください。



●工具で固い物を切らないでください。刃が折れるなどの危険があります。



●色を塗る時や、接着剤を使う場合は必ず窓を開けて換気に注意してください。



●組み立てる時はまわりに注意してください。また、工具を振り回すようなことはやめてください。

CAUTION

- Read carefully and fully understand the instructions before commencing assembly. A supervising adult should also read the instructions if a child assembles the model.
- When assembling this kit, tools including knives are used. Extra care should be taken to avoid personal injury.
- Read and follow the instructions supplied with paints and/or cement, if used (not included in kit).
- Keep out of reach of small children. Children must not be allowed to put any parts in their mouths, or pull vinyl bags over their heads.

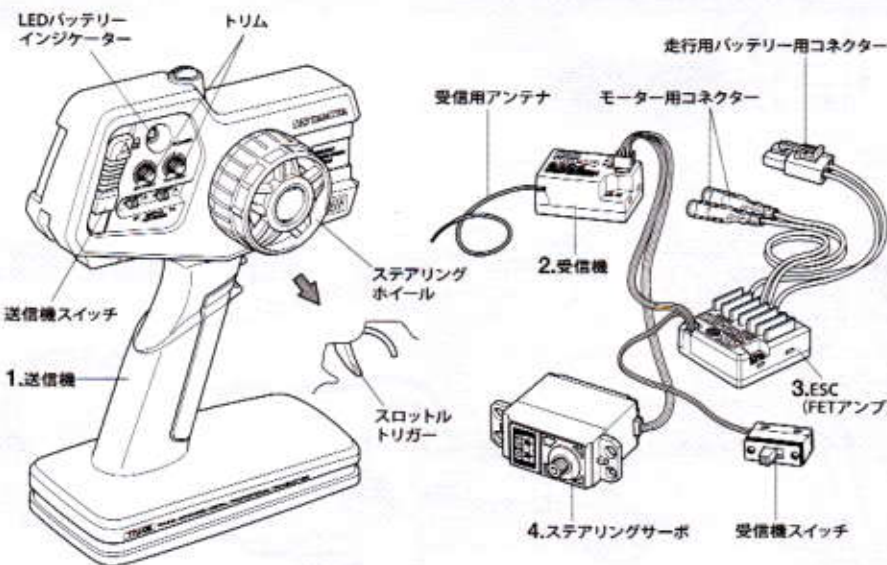
VORSICHT

- Bevor Sie mit dem Zusammenbau beginnen, sollten Sie alle Anweisungen gelesen und verstanden haben. Falls ein Kind das Modell zusammenbaut, sollte ein beaufsichtigender Erwachsener die Bauanleitung ebenfalls gelesen haben.
- Beim Zusammenbau dieses Bausatzes werden Werkzeuge einschließlich Messer verwendet. Zur Vermeidung von Verletzungen ist besondere Vorsicht angebracht.
- Wenn Sie Farben und/oder Kleber verwenden (nicht im Bausatz enthalten), beachten und befolgen Sie die dort beiliegenden Anweisungen.
- Bausatz von kleinen Kindern fernhalten. Verhüten Sie, daß Kinder irgendwelche Bauteile in den Mund nehmen oder Plastiktüten über den Kopf ziehen.

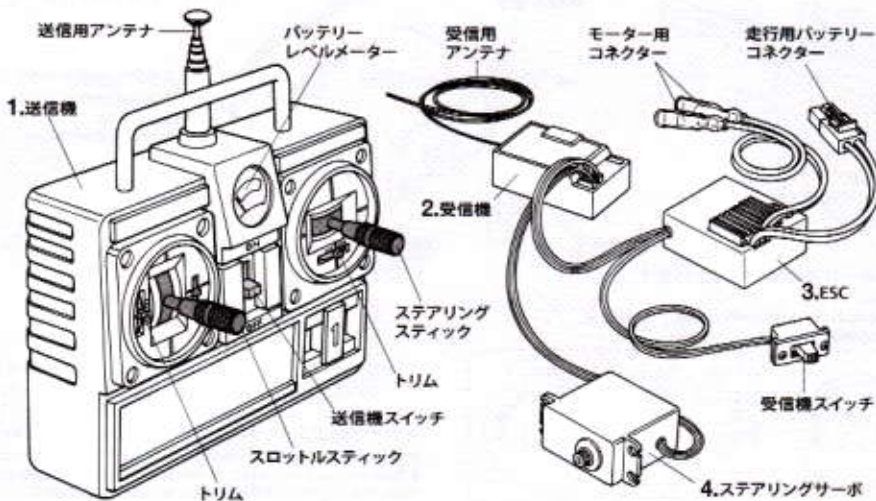
PRECAUTIONS

- Bien lire et assimiler les instructions avant de commencer l'assemblage. La construction du modèle par un enfant doit s'effectuer sous la surveillance d'un adulte.
- L'assemblage de ce kit requiert de l'outillage, en particulier des couteaux de modélisme. Manier les outils avec précaution pour éviter toute blessure.
- Lire et suivre les instructions d'utilisation des peintures et ou de la colle, si utilisées (non incluses dans le kit).
- Garder hors de portée des enfants en bas âge. Ne pas laisser les enfants mettre en bouche ou sucer les pièces, ou passer un sachet vinyl sur la tête.

《タミヤ・ファインスペック 2.4G プロボ / ESC (FETアンプ) 付き》 TAMIYA FINESPEC 2.4G R/C SYSTEM (WITH ELECTRONIC SPEED CONTROLLER)



《スティックタイプ送信機》STICK TYPE TRANSMITTER



《2チャンネルプロボの名称》

- 送信機=コントロールボックスとなるもので、ステアリング、スロットルの操作を電波信号に変えて発信します。
●ステアリングホイール、スロットルトリガー=ステアリングホイールでステアリングサーボ、スロットルトリガーでESC (FETアンプ) をコントロールします。
- 受信機=送信機からの電波を受け、それをESC (FETアンプ) やサーボにつたえます。
- ESC (FETアンプ)=受信機が受けた電波信号を電気的な信号に変え、車のスピードをコントロールします。
- ステアリングサーボ=受信機が受けた電波信号を機械的な動きに変え、ハンドルを切ります。

COMPOSITION OF 2-CHANNEL R/C UNIT

- Transmitter: Serves as control box. Steering wheel/stick and throttle trigger/stick movements are transformed into radio signals which are transmitted through the antenna.
- Wheel & Trigger: Moves servos, which steer car and adjust throttle.
- Receiver: Accepts signals from the transmitter and converts them into pulses that operate the model's servo and speed controller.
- Electronic speed controller: Accepts signals received from the receiver and controls the current going to the motor.
- Steering servo: Transforms signals received from the receiver into mechanical movements.

ZUSAMMENSTELLUNG DER 2-KANAL RC-EINHEIT

- Sender: Dient als Steuergerät. Lenkrad/-knüppel- und Gaszuggriff/-knüppelbewegungen werden in Funksignale umgewandelt und über die Antenne ausgesendet.
●Lenkrad und Gaszuggriff: Setzt die Servos in Bewegung, welche das Auto lenken und Gas geben.
- Empfänger: Der Empfänger nimmt die Signale des Senders auf und wandelt sie in Steuerimpulse für das Lenkservo und den Fahrregler um.
- Elektronischer Fahrregler: Erhält Steuersignale vom Empfänger und regelt den zum Motor fließenden Strom.
- Lenkservo: Wandelt die vom Empfänger kommenden Lenksignale in mechanische Bewegung um.

COMPOSITION D'UN ENSEMBLE R/C 2 VOIES

- Emetteur: sert de boîtier de commande. Les actions sur le manche de direction/volant ou sur le manche de gaz/gâchette sont converties en signaux radio transmis par le biais de l'antenne.
●Volant/Gâchette: permettent de contrôler respectivement la direction et le régime moteur du modèle.
- Récepteur: capte les signaux de l'émetteur, les convertit en impulsions et contrôle les mouvements du(des) servo(s) et le variateur électronique de vitesse.
- Variateur électronique de vitesse: reçoit un signal du récepteur et régule la quantité de courant alimentant le moteur.
- Servo de direction: convertit les signaux émanant du récepteur en mouvements mécaniques.



作前にかならず
お読みください。
Read before assembly.
Erst lesen - dann bauen.
Lire avant assemblage.

★組み立てに入る前に説明図を最後までよく見て、全体の流れをつかんでください。

★お買い求めの際、また組み立ての前には必ず内容をお確かめください。万一不良部品、不足部品などありました場合には、お買い求めの販売店にご相談ください。

★小さなビス、ナット類が多く、よく似た形の部品もあります。図をよく見てゆっくり確実に組んでください。金具部品は少し多目に入っています。予備として使ってください。

このマークはグリスを塗る部分に指示しました。必ず、グリスアップして、組みこんでください。

★Study the instructions thoroughly before assembly.

★There are many small screws, nuts and similar parts. Assemble them carefully referring to the drawings. To prevent trouble and finish the model with good performance, it is necessary to assemble each step exactly as shown.

Apply grease to the places shown by this mark.
Apply grease first, then assemble.

★Vor Baubeginn die Bauanleitung genau durchlesen.

★Viele kleine Schrauben und Muttern etc. müssen genau der Anleitung nach eingebaut werden. Exaktes Bauen bringt ein gutes Modell mit bester Leistung.

Stellen mit diesem Zeichen erst fetten, dann zusammenbauen.

★Assimilez les instructions parfaitement avant l'assemblage.

★Il y a beaucoup de petites vis, d'écrous et de pièces similaires. Les assembler soigneusement en se référant aux dessins. Pour éviter les erreurs suivre les stades du montage dans l'ordre indiqué.

Graisser les endroits indiqués par ce symbole.
Graisser d'abord, assembler ensuite.

※の部品はキットには含まれていません。

Parts marked ※ are not in kit.

Teile mit ※ sind im Bausatz nicht enthalten.

Les pièces marquées ※ ne sont pas incluses dans le kit.

1

Checking R/C equipment

- 1 Install batteries.
- 2 Loosen and extend.
- 3 Connect charged battery.
- 4 Switch on.
- 5 Switch on.
- 6 Trims in neutral.
- 7 Steering wheel in neutral.
- 8 Servo in neutral position.
- 9 After attaching servo saver, switch off R/C units and disconnect connectors.

Überprüfen der RC-Anlage

- (Siehe Bild rechts.)
- 1 Batterien einlegen.
 - 2 Aufwickeln und langziehen.
 - 3 Voll aufgeladenen Akku verbinden.
 - 4 Schalter ein.
 - 5 Schalter ein.
 - 6 Trimmhebel neutral stellen.
 - 7 Lenkrad neutral stellen.
 - 8 Dies ist die Neutralstellung des Servos.
 - 9 Nachdem der Servo-Saver angebracht ist, die RC-Einheit ausschalten und die Stecker abziehen.

Vérification de l'équipement R/C

- 1 Mettre en place les piles.
- 2 Dérouler et déployer le fil.
- 3 Charger complètement la batterie.
- 4 Mettre en marche.
- 5 Mettre en marche.
- 6 Placer les trims au neutre.
- 7 Le volant de direction au neutre.
- 8 Le servo au neutre.
- 9 Après installation du sauve-servo, éteindre l'ensemble R/C et débrancher les connecteurs.

1

ラジオコントロールメカのチェック

Checking R/C equipment
Überprüfen der RC-Anlage
Vérification de l'équipement R/C

《走行用バッテリーの充電》

Charging battery pack
Aufladen des Akkupacks
Charge du pack d'accus

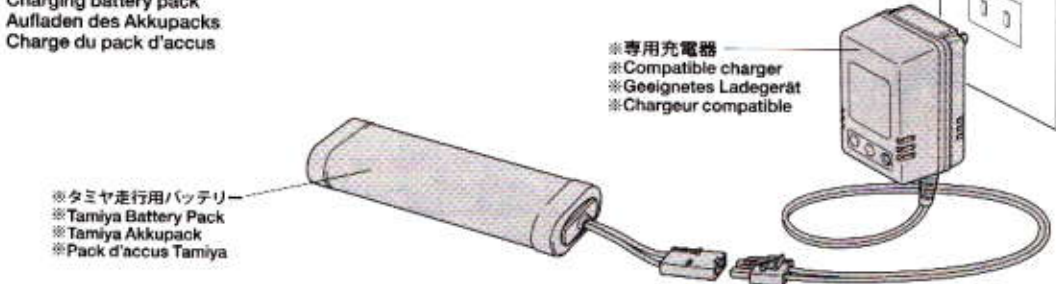
- ※タミヤ走行用バッテリー
- ※Tamiya Battery Pack
- ※Tamiya Akkupack
- ※Pack d'accus Tamiya

★ご使用のプロポセット、走行用バッテリー、充電器などは、それぞれの取扱説明書をよく読んでからお使いください。

★Refer to the manual included with R/C unit.

★Die bei der RC-Anlage enthaltene Anleitung beachten.

★Se référer au manual inclus avec l'équipement R/C.



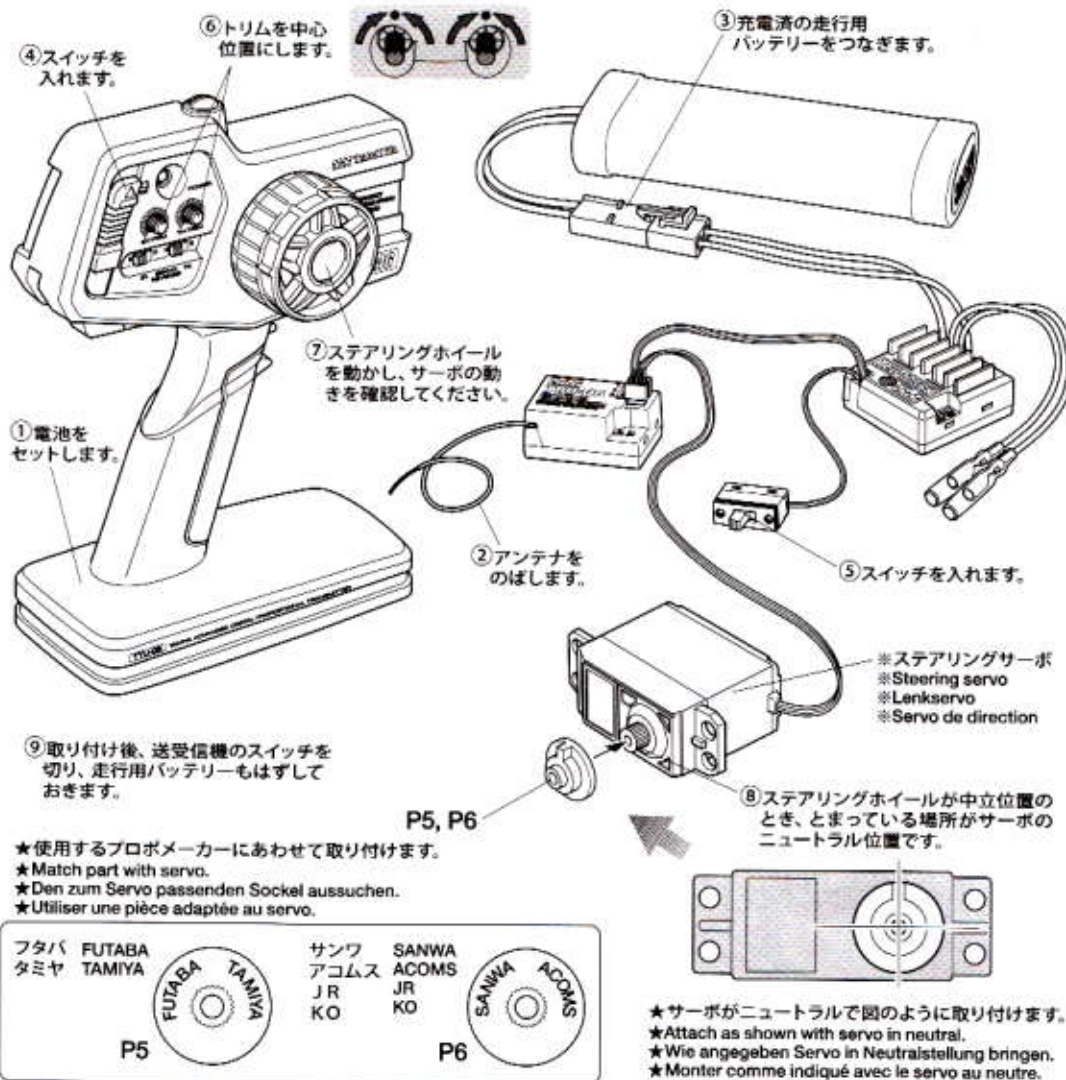
- ※専用充電器
- ※Compatible charger
- ※Geeignetes Ladegerät
- ※Chargeur compatible

★番号の順にチェックし、必ずサーボのニュートラルを確認して組み立ててください。

★Make sure the servo is in neutral prior to assembly.

★Servo vor dem Einbau in neutrale Stellung bringen.

★S'assurer que le servo est au neutre avant assemblage.



①電池をセットします。

④スイッチを入れます。

⑥トリムを中心位置にします。

⑦ステアリングホイールを動かし、サーボの動きを確認してください。

②アンテナをのぼします。

③充電済の走行用バッテリーをつなぎます。

⑤スイッチを入れます。

※ステアリングサーボ
※Steering servo
※Lenkservo
※Servo de direction

⑧ステアリングホイールが中立位置のとき、とまっている場所がサーボのニュートラル位置です。

⑨取り付け後、送受信機のスイッチを切り、走行用バッテリーもはずしておきます。

★使用するプロポメーカーにあわせて取り付けます。

★Match part with servo.

★Den zum Servo passenden Sockel aussuchen.

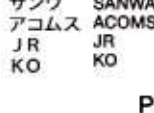
★Utiliser une pièce adaptée au servo.



フタバ FUTABA
タミヤ TAMIYA



サンワ SANWA
アコムス ACOMS



★サーボがニュートラルで図のように取り付けます。
★Attach as shown with servo in neutral.
★Wie angeben Servo in Neutralstellung bringen.
★Monter comme indiqué avec le servo au neutre.

OPTIONS

OP. 30 850ベアリング4個セット
53030 850 Sealed Ball Bearing Set (4 pcs.)



OP. 8 1150ベアリング4個セット
53008 1150 Sealed Ball Bearing Set (4 pcs.)

OP. 29 1150ベアリング2個セット
53029 1150 Sealed Ball Bearing Set (2 pcs.)

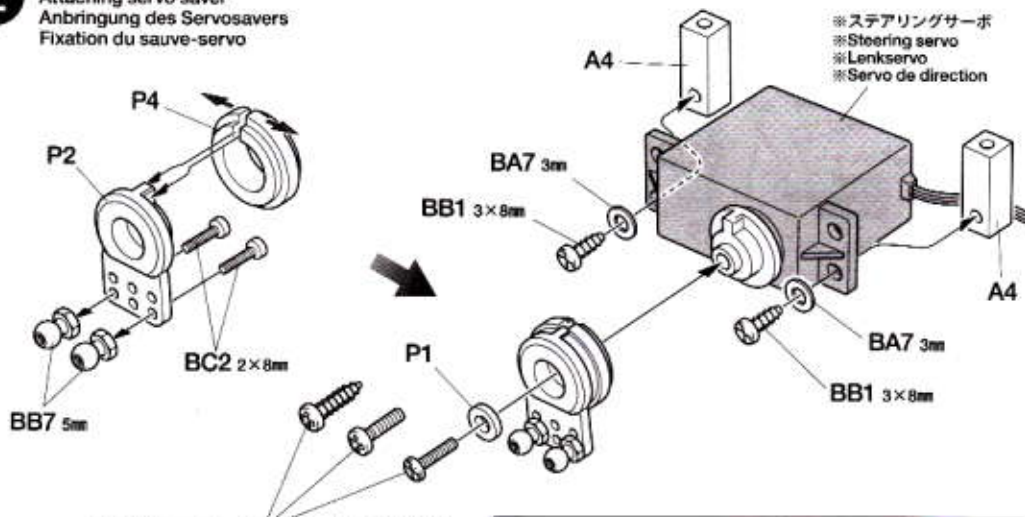


2

- BA**
3×10mm丸ビス
Screw
Schraube
Vis
BA2 ×1
- 3mmワッシャー
Washer
Beilagscheibe
Rondelle
BA7 ×2
- BB**
3×8mmタッピングビス
Tapping screw
Schneidschraube
Vis décollée
BB1 ×2
- 3×12mmタッピングビス
Tapping screw
Schneidschraube
Vis décollée
BB2 ×1
- 5mmビローボールナット
Ball connector nut
Kugelfkopf-Mutter
Ecrou-connecteur à rotule
BB7 ×2
- BC**
2×8mmキャップスクリュー
Cap screw
Zylinderkopfschraube
Vis à tête cylindrique
BC2 ×2
- 2.6×10mmバインドビス
Screw
Schraube
Vis
BC3 ×1

2

サーボセイバーの取り付け
Attaching servo saver
Anbringung des Servosavers
Fixation du sauve-servo

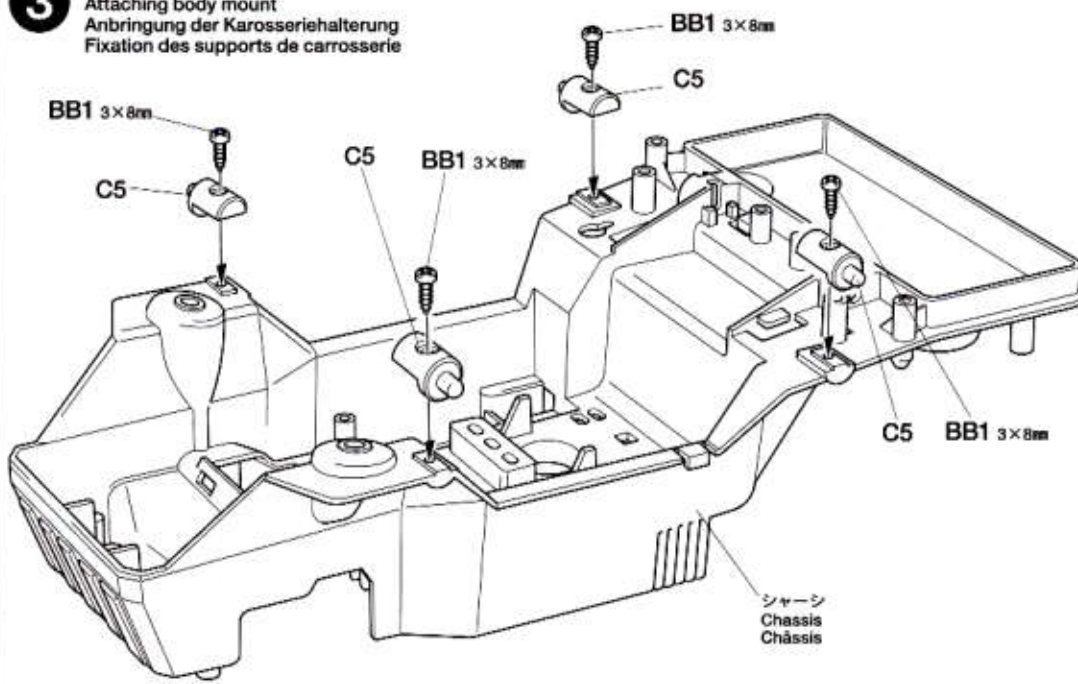


★使用するプロモメーカーにあわせて取り付けます。
★Match part with servo.
★Den zum Servo passenden Sockel aussuchen.
★Utiliser une pièce adaptée au servo.

- BA2 3×10mm
- BB2 3×12mm
- BC3 2.6×10mm

3

ボディマウントの取り付け
Attaching body mount
Anbringung der Karosseriehalterung
Fixation des supports de carrosserie

**3**

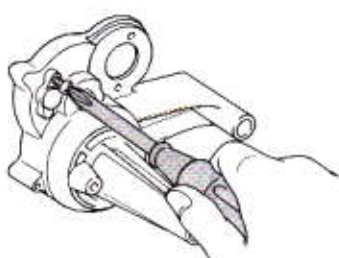
- BB**
3×8mmタッピングビス
Tapping screw
Schneidschraube
Vis décollée
BB1 ×4

4

- BA**
3mmワッシャー
Washer
Beilagscheibe
Rondelle
BA7 ×2
- BB**
3×12mmタッピングビス
Tapping screw
Schneidschraube
Vis décollée
BB2 ×2

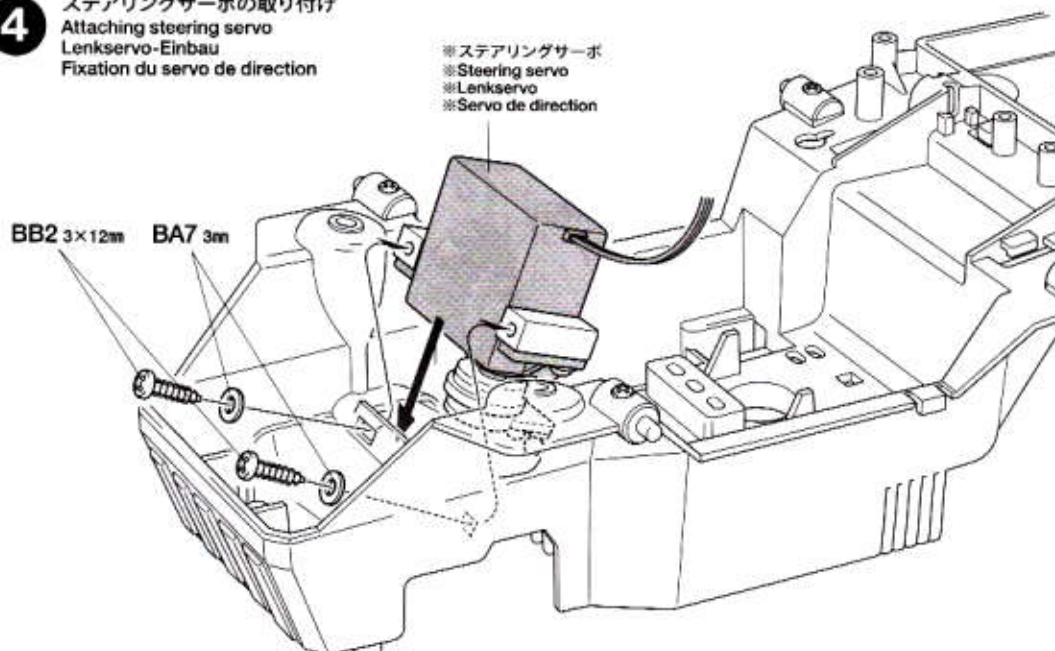
4

ステアリングサーボの取り付け
Attaching steering servo
Lenkservo-Einbau
Fixation du servo de direction



★ドライバーは必ずビスに合ったものを使用してください。
★Use suitably sized screwdriver.
★Passenden Schraubenzieher verwenden.
★Employer un tournevis de taille appropriée.

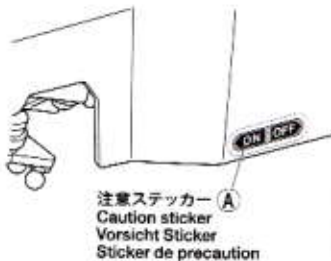
※ステアリングサーボ
※Steering servo
※Lenkservo
※Servo de direction



5**BC**

BC1 x2 2×6mm丸ビス
Screw
Schraube
Vis

BC5 2mmワッシャー
Washer
Beilagscheibe
Rondelle

**6****BB**

BB2 x1 3×12mmタッピングビス
Tapping screw
Schneidschraube
Vis décollée

BD

BD7 1150ブラベアリング
Tapping screw
Schneidschraube
Vis décollée

MG

MG1 ベベルギヤ (大)
Large bevel gear
Kegelrad groß
Grand pignon conique

7**BC**

BC7 5×5.5mmスペーサー
Spacer
Distanzstück
Entretoise

BD

BD1 x1 5×30mmシャフト
Shaft
Achse
Axe

BD7 1150ブラベアリング
Tapping screw
Schneidschraube
Vis décollée

BT

BT1 850メタル
Metal bearing
Metall-Lager
Palier en métal

MG

MG1 ベベルギヤ (大)
Large bevel gear
Kegelrad groß
Grand pignon conique

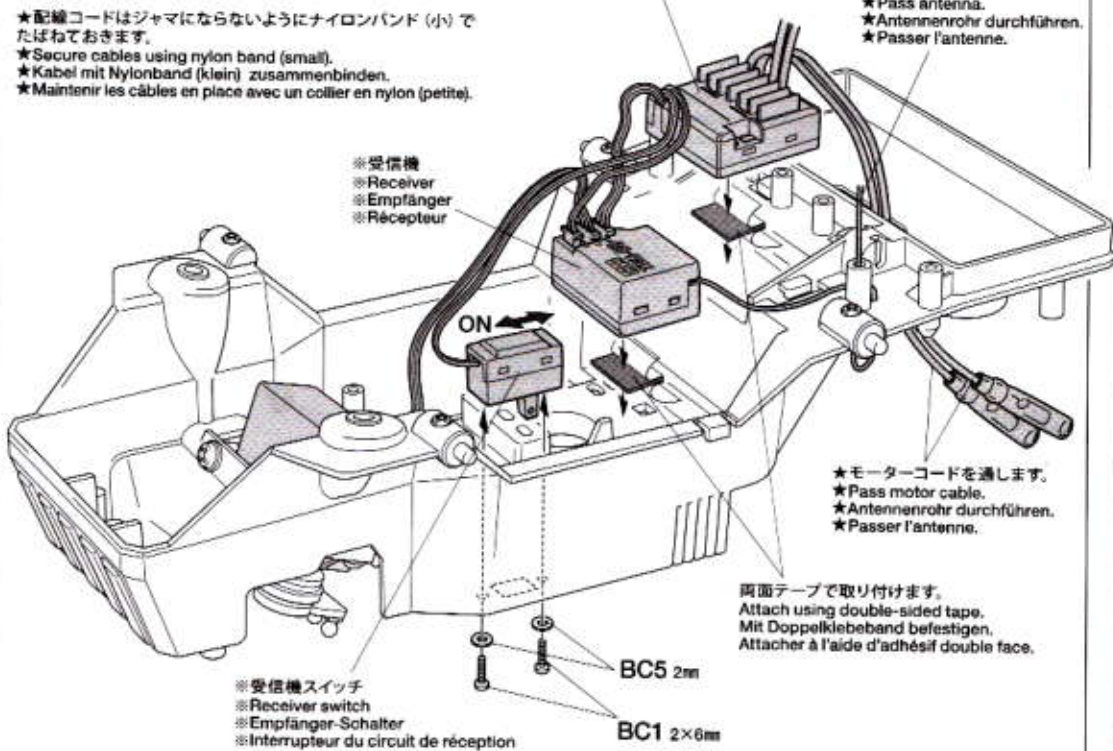
5

ESC (FETアンプ) 搭載例
Installing electronic speed controller
Einbau des elektronischen Fahrreglers
Installation du variateur de vitesse électronique

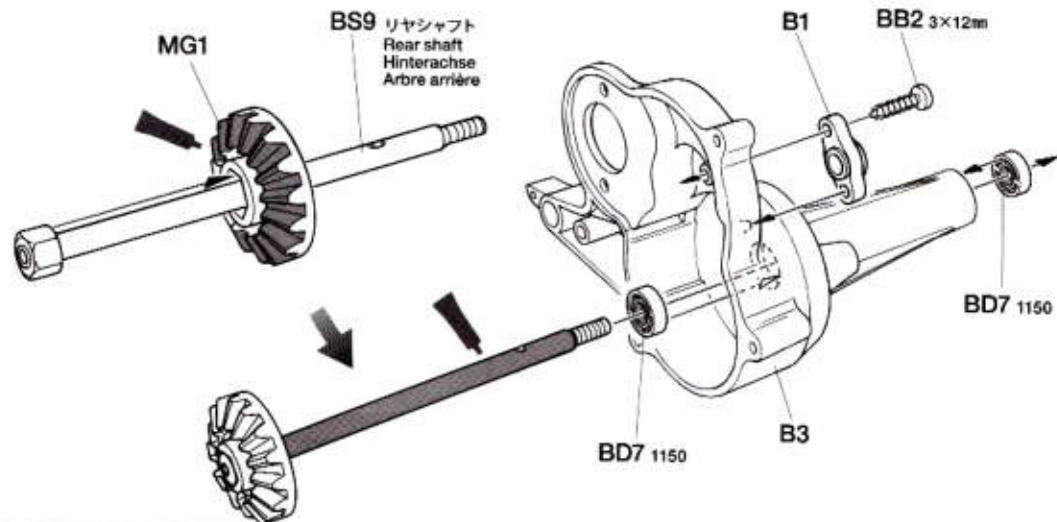
※ESC (FETアンプ)
※Electronic speed controller
※Elektronischer Fahrregler
※Variateur de vitesse électronique

★配線コードはジャマにならないようにナイロンバンド (小) で
たばねておきます。
★Secure cables using nylon band (small).
★Kabel mit Nylonband (klein) zusammenbinden.
★Maintenir les câbles en place avec un collier en nylon (petite).

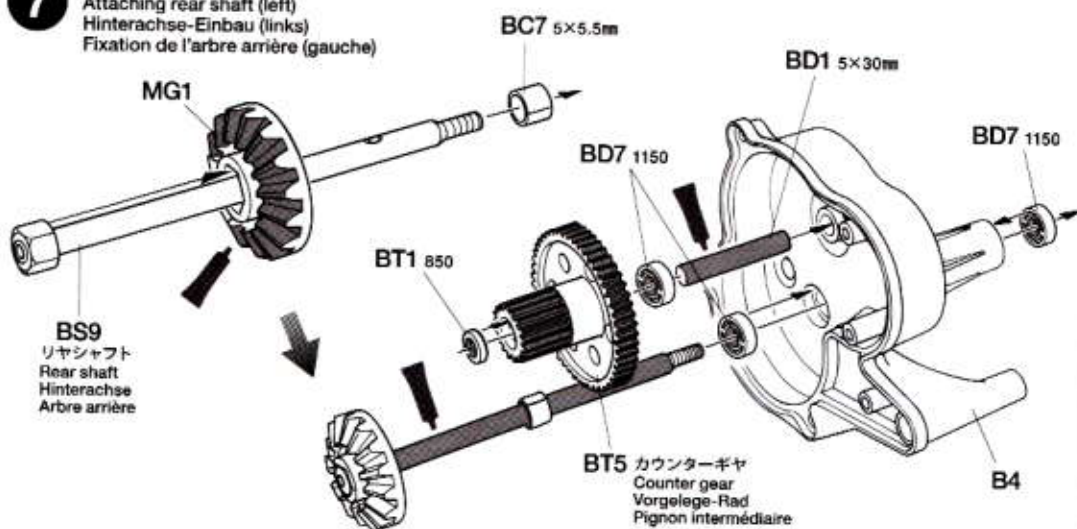
★アンテナ線を通します。
★Pass antenna.
★Antennenrohr durchführen.
★Passer l'antenne.

**6**

リヤシャフトの取り付け (R)
Attaching rear shaft (right)
Hinterachs-Einbau (rechts)
Fixation de l'arbre arrière (droite)

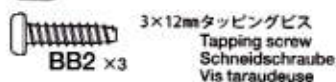
**7**

リヤシャフトの取り付け (L)
Attaching rear shaft (left)
Hinterachse-Einbau (links)
Fixation de l'arbre arrière (gauche)

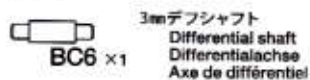


8

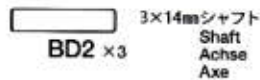
BB



BC



BD

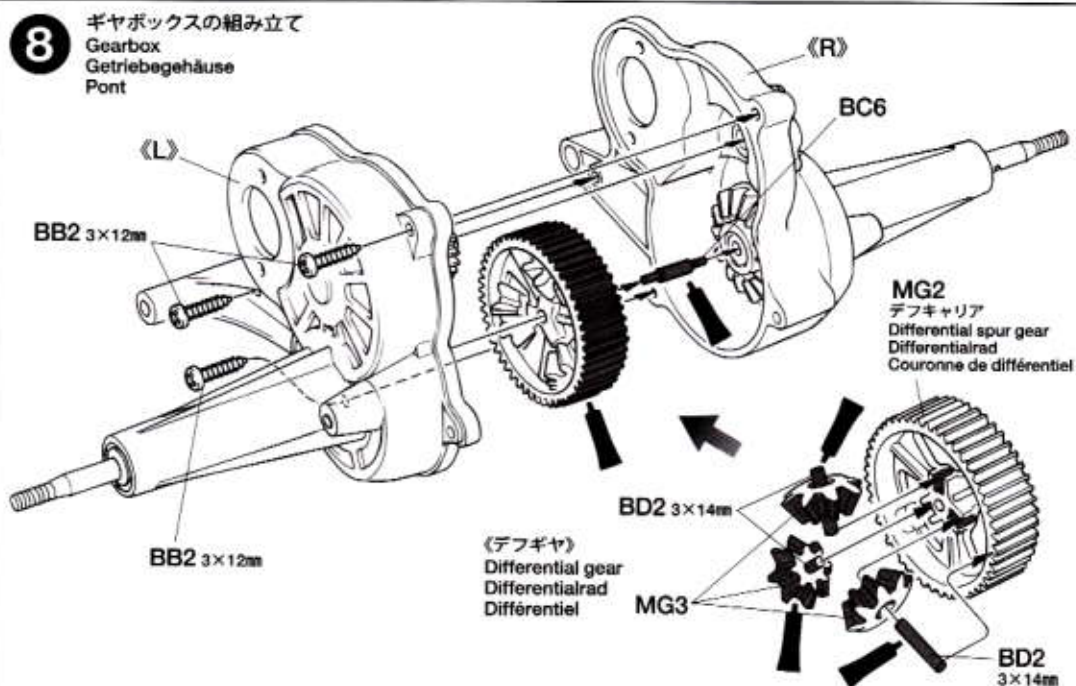


MG



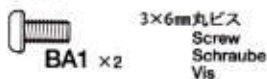
8

ギヤボックスの組み立て
Gearbox
Getriebegehäuse
Pont

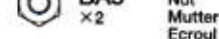


9

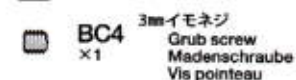
BA



BC



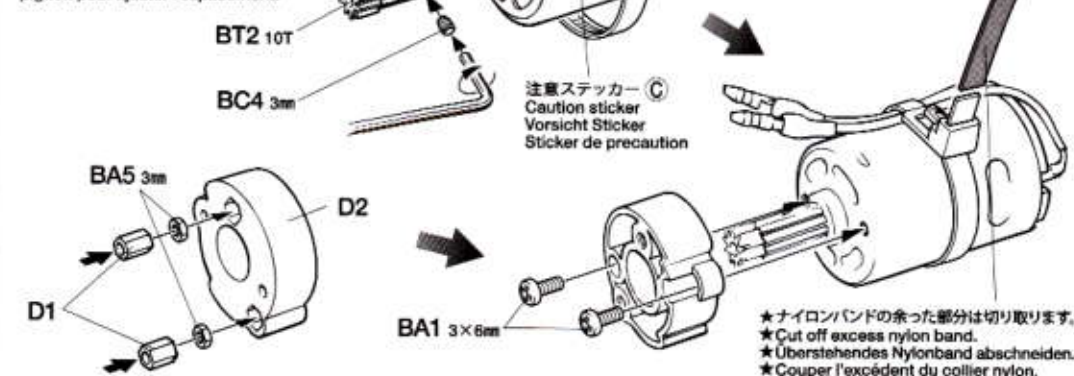
BT



9

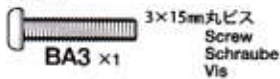
ピニオンギヤの取り付け
Attaching pinion gear
Motorritzel-Einbau
Fixation du Pignon moteur

★紙 (注意ステッカー台紙) をはさんでスキ間を調整します。
★Position paper (Caution sticker sheet lining) between the motor and pinion gear to adjust clearance.
★Trägerpapier des Caution Sheet Sets als Abstandshalter zwischen Motor und Antriebsritzel verwenden.
★Placer le papier (support du sticker d'avertissement) entre le moteur et le pignon pour ajuster l'espacement.

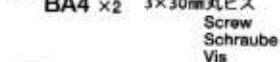


10

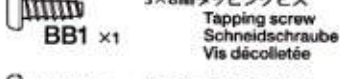
BA



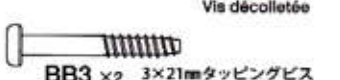
BB



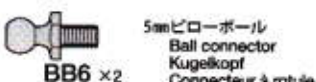
BB



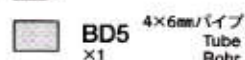
BB



BB

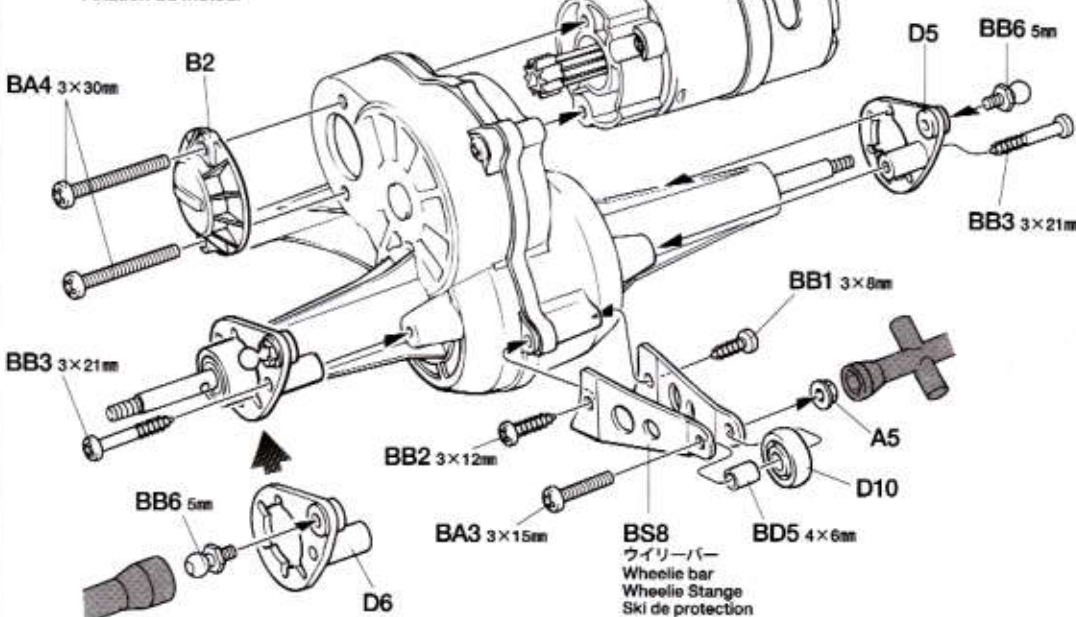


BD



10

モーターの取り付け
Attaching motor
Motor-Einbau
Fixation du moteur



11

BA

BA3 ×2 3×15mm丸ビス
Screw
Schraube
Vis

BA7 ×2 3mmワッシャー
Washer
Bellagscheibe
Rondelle

BB

BB1 ×2 3×8mmタッピングビス
Tapping screw
Schneidschraube
Vis décollée

11

アクスルホルダーの組み立て
Axle holder assembly
Zusammenbau des Achshalters
Assemblage de support d'axe



12

BB

BB2 ×4 3×12mmタッピングビス
Tapping screw
Schneidschraube
Vis décollée

《モーターコードのつなぎ方》

Motor cables
Motorkabel
Câbles du moteur



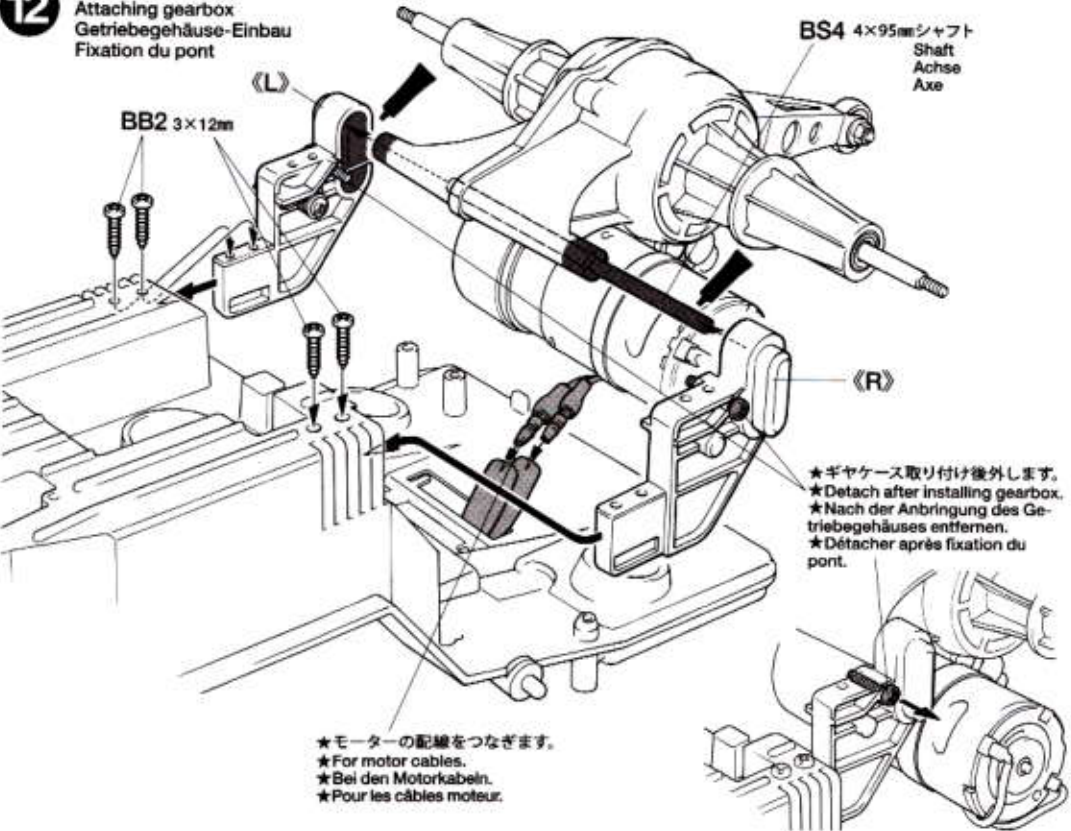
ESC側 Speed controller Fahrregler Variateur de vitesse	モーター側 Motor Moteur
--	--------------------------

+ (プラス) コード (赤, オレンジ, 黄) (+) Red, Orange, Yellow (+) Rot, Orange, Gelb (+) Rouge, Orange, Jaune	黄コード Yellow Gelb Jaun
- (マイナス) コード (黒, 青) (-) Black, Blue (-) Schwarz, Blau (-) Noir, Bleu	緑コード Green Grün Vert

★コネクター部は+ (プラス), - (マイナス) を確かめ、しっかりとつなぎます。
★Connect cables firmly.
★Die Kabel fest zusammenstecken.
★Connecter fermement les câbles.

12

ギヤボックスの取り付け
Attaching gearbox
Getriebegehäuse-Einbau
Fixation du pont



★モーターの配線をつなぎます。
★For motor cables.
★Bei den Motorkabeln.
★Pour les câbles moteur.

★ギヤケース取り付け後外します。
★Detach after installing gearbox.
★Nach der Anbringung des Getriebegehäuses entfernen.
★Détacher après fixation du pont.

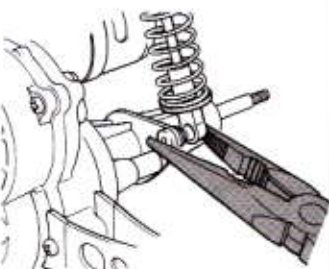
13

BA

BA5 ×2 3mmナット
Nut
Mutter
Eccrou

BS

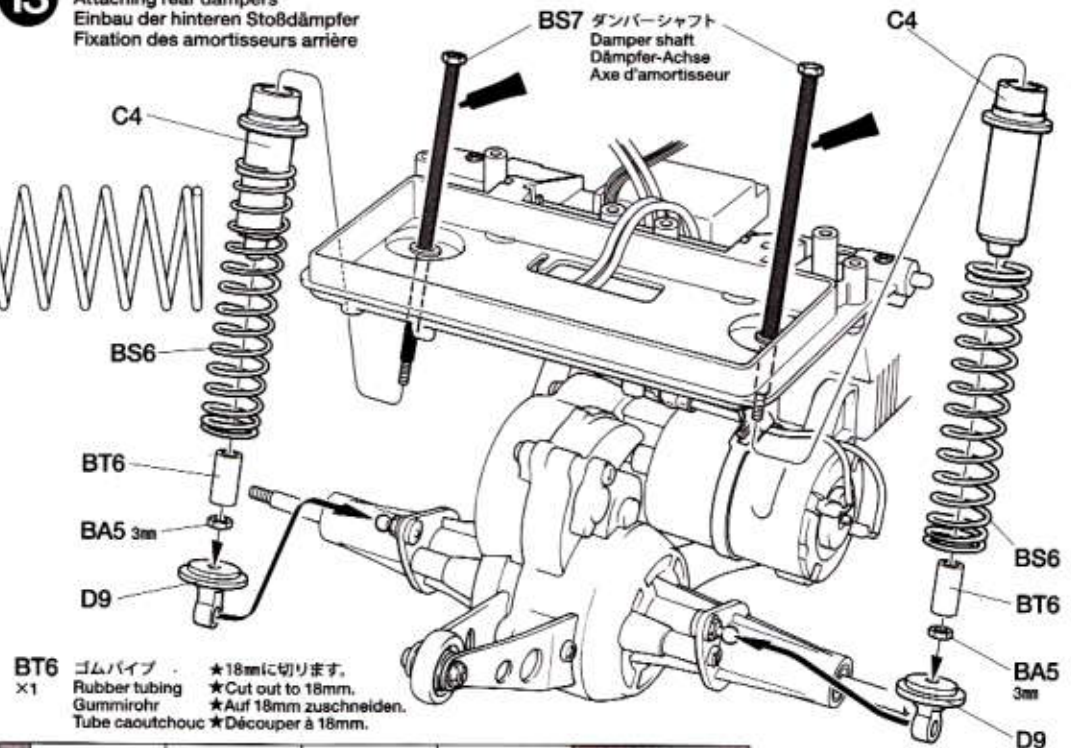
BS6 ×2 コイルスプリング
Coil spring
Spiralfeder
Ressort hélicoïdal



★ラジオペンチで取り付けます。
★Snap on using long nose pliers.
★Unter Verwendung einer Spitzzange einschnappen lassen.
★Insérer au moyen de pinces à becs longs.

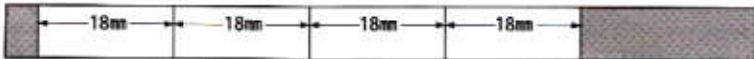
13

リヤダンパーの取り付け
Attaching rear dampers
Einbau der hinteren Stoßdämpfer
Fixation des amortisseurs arrière



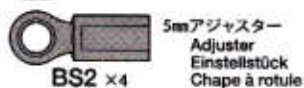
BT6 ×1 ゴムパイプ
Rubber tubing
Gummirohr
Tube caoutchouc

★18mmに切ります。
★Cut out to 18mm.
★Auf 18mm zuschneiden.
★Découper à 18mm.

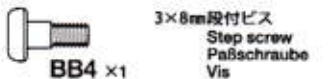


14

BS

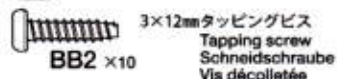


BB



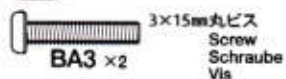
15

BB

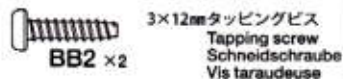


16

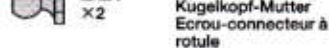
BA



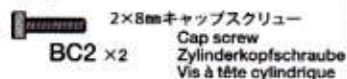
BB



BB7



BC



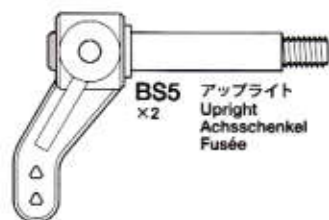
BD



BD5

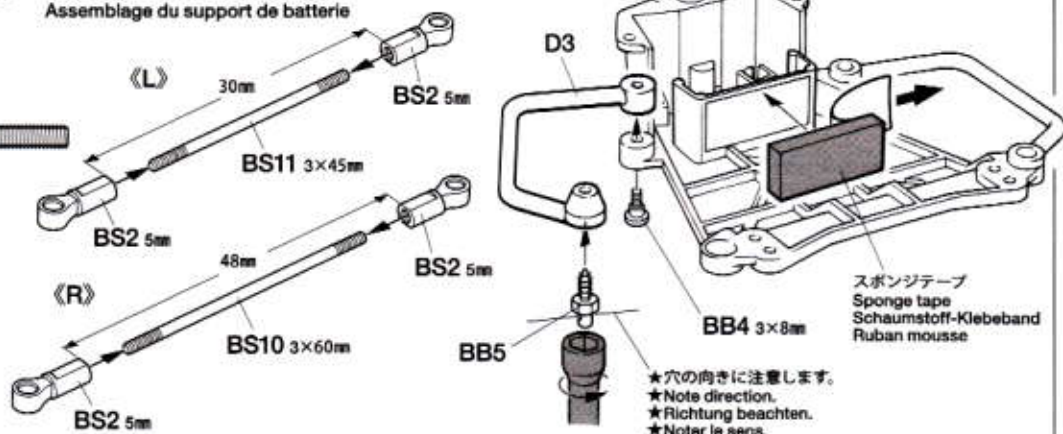


BS



14

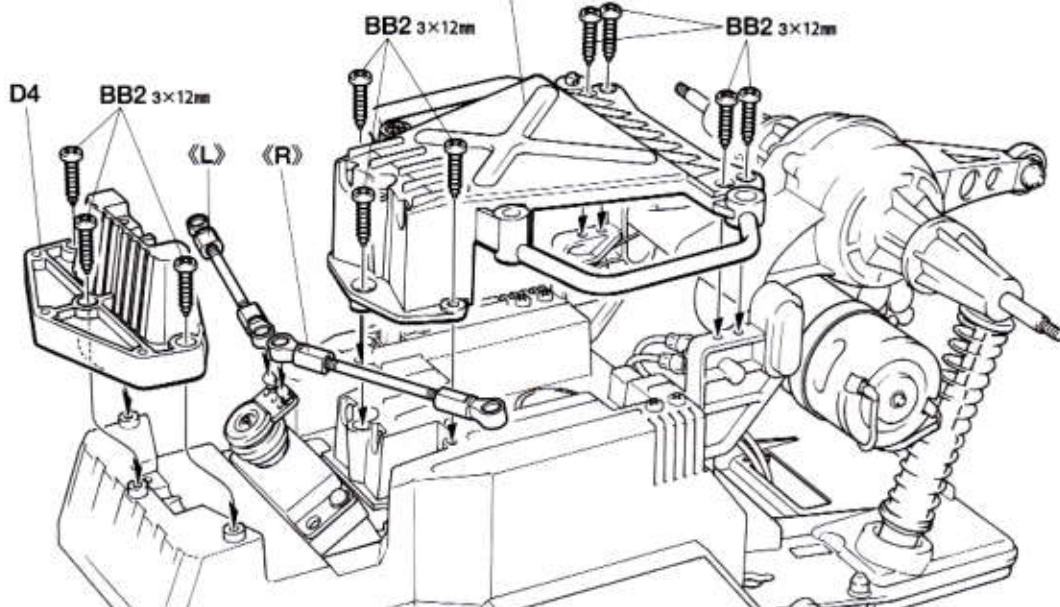
バッテリーホルダーの組み立て
Battery holder assembly
Zusammenbau des Batterie-Halters
Assemblage du support de batterie



15

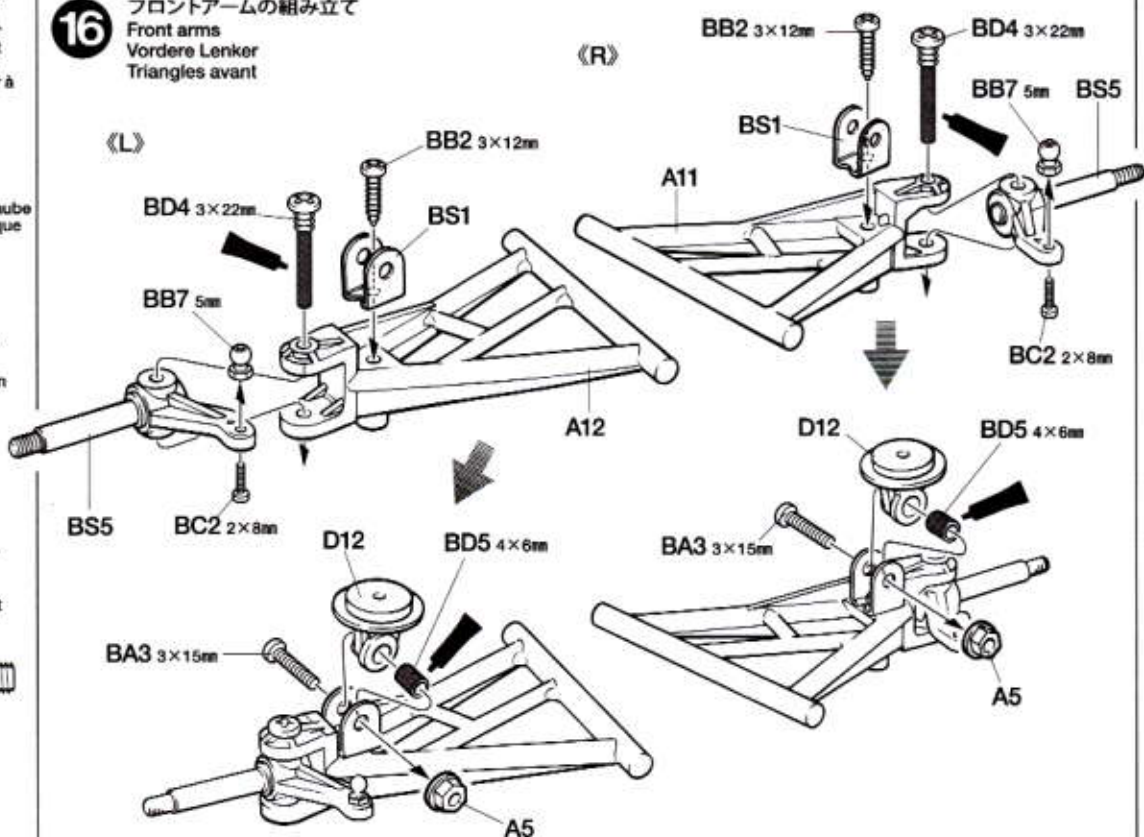
バッテリーホルダーの取り付け
Attaching battery holder
Einbau des Batterie-Halters
Fixation du support de batterie

バッテリーホルダー
Battery holder
Batterie-Halter
Support de batterie



16

フロントアームの組み立て
Front arms
Vordere Lenker
Triangles avant



17

BA

BA7 3mm
ワッシャー
Washer
Beilagscheibe
Rondelle

BB

BB2 3×12mm
タッピングビス
Tapping screw
Schneidschraube
Vis taraudeuse

TAMIYA CRAFT TOOLS

良い工具選びは制作づくりのための第一歩。本誌を
めざすモデラーにふさわしいタミヤクラフトツ
ル、耐久性も高く、使いやすい高品質な工具です。

SIDE CUTTER for PLASTIC

精密ニッパー
(プラスチック用)

ITEM 74001

LONG NOSE w/ CUTTER

ラジオペンチ

ITEM 74002

(+)-SCREWDRIVER-L

プラスドライバー-L(5×100)

ITEM 74006

(+)-SCREWDRIVER-M

プラスドライバー-M(4×75)

ITEM 74007

18

BA

BA5 3mm
ナット
Nut
Mutter
Eccrou

BS

BS6
コイルスプリング
Coil spring
Spiralfeder
Ressort hélicoïdal

タミヤカタログ

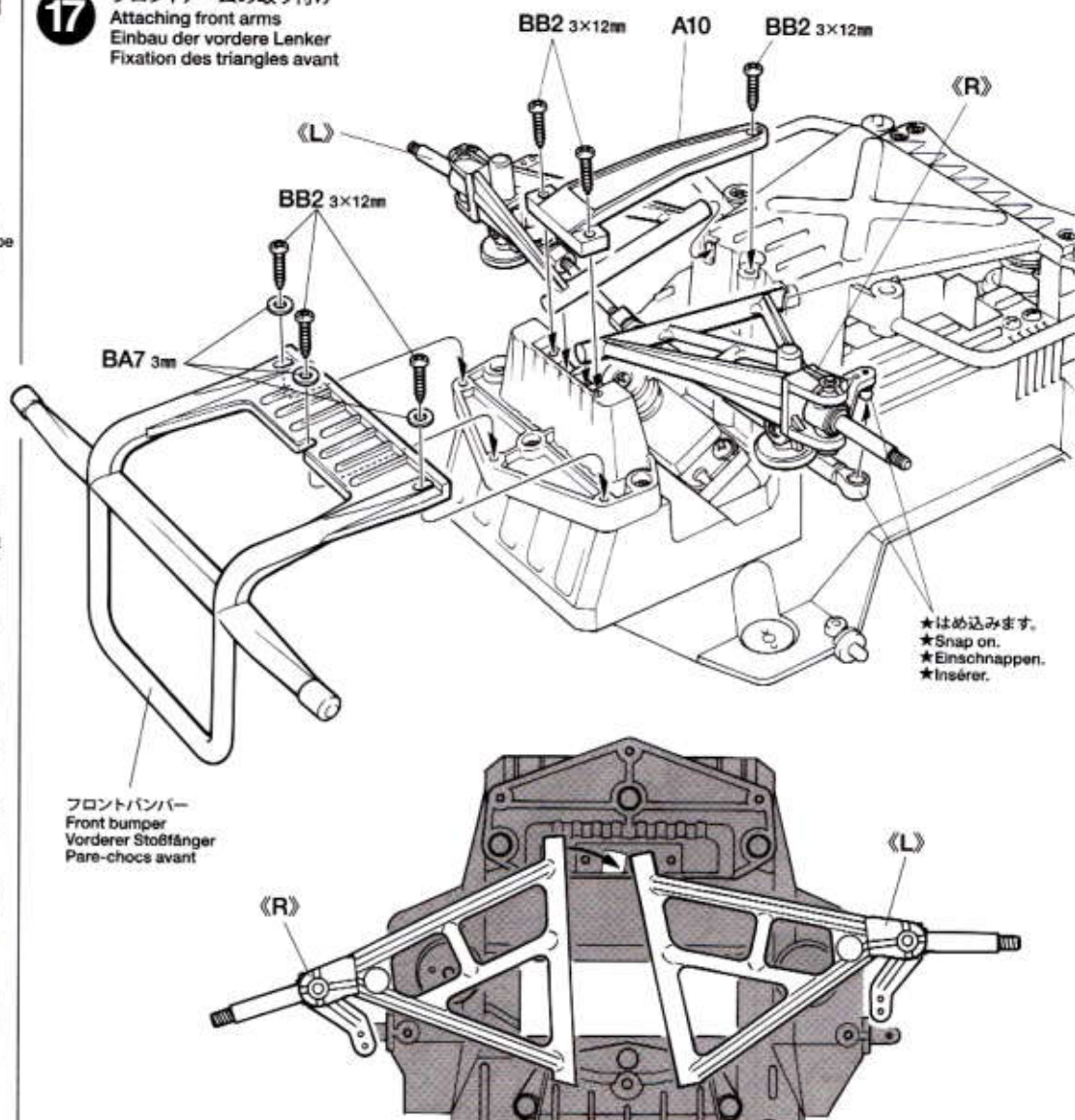
スケールモデルを中心に掲載したタミヤカ
タログは年に一回発行されています。ご希望の
方は構面店でおたずねください。

TAMIYA COLOR CATALOGUE

The latest in cars, boats, tanks and ships.
Motorized and museum quality models
are all shown in full color in Tamiya's latest
catalogue. English / Spanish, German /
French and Japanese versions available.

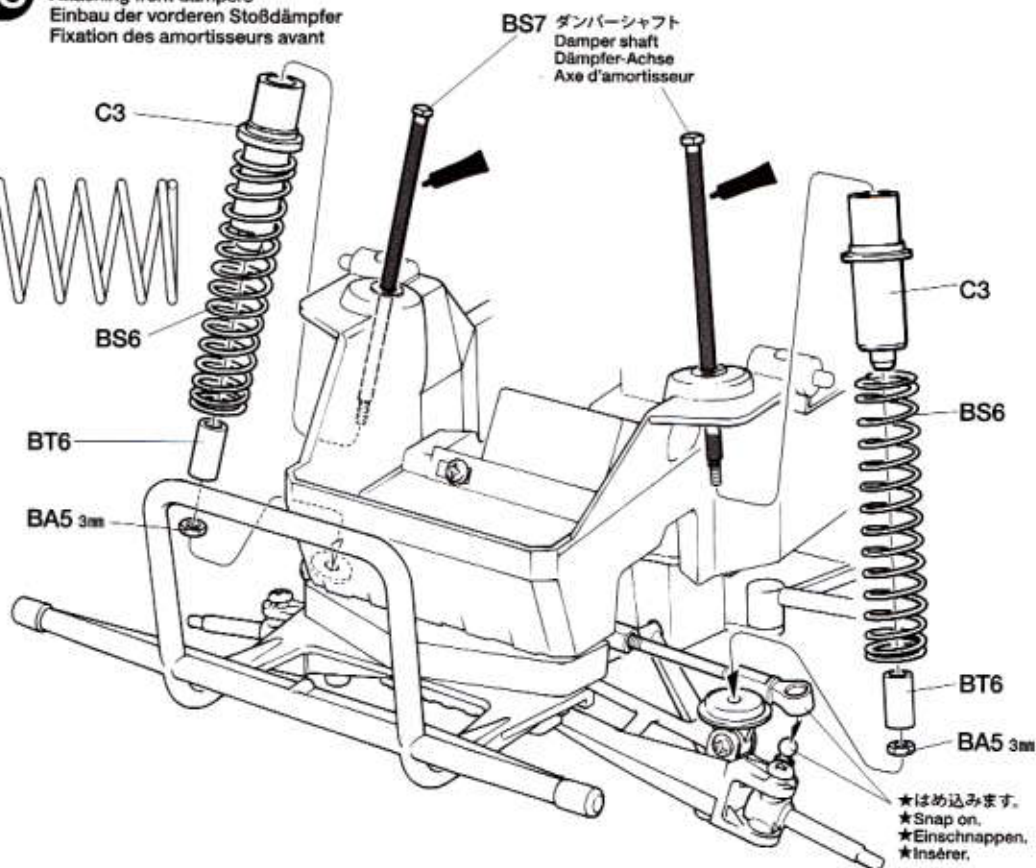
17

フロントアームの取り付け
Attaching front arms
Einbau der vordere Lanke
Fixation des triangles avant



18

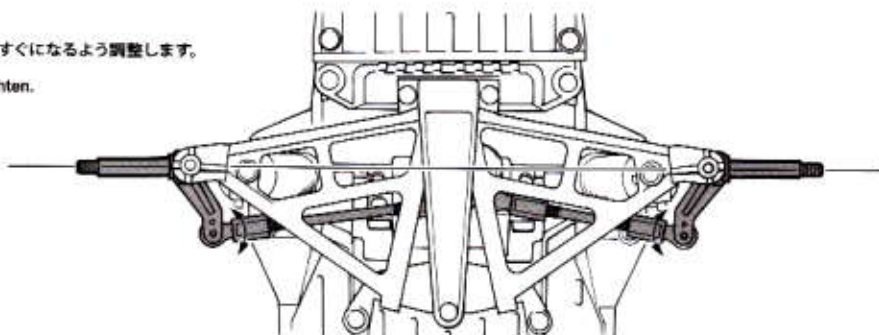
フロントダンパーの取り付け
Attaching front dampers
Einbau der vorderen Stoßdämpfer
Fixation des amortisseurs avant



19 トーインの調節 Adjusting toe-angle Einstellen des Vorspurwinkels Réglage du pincement

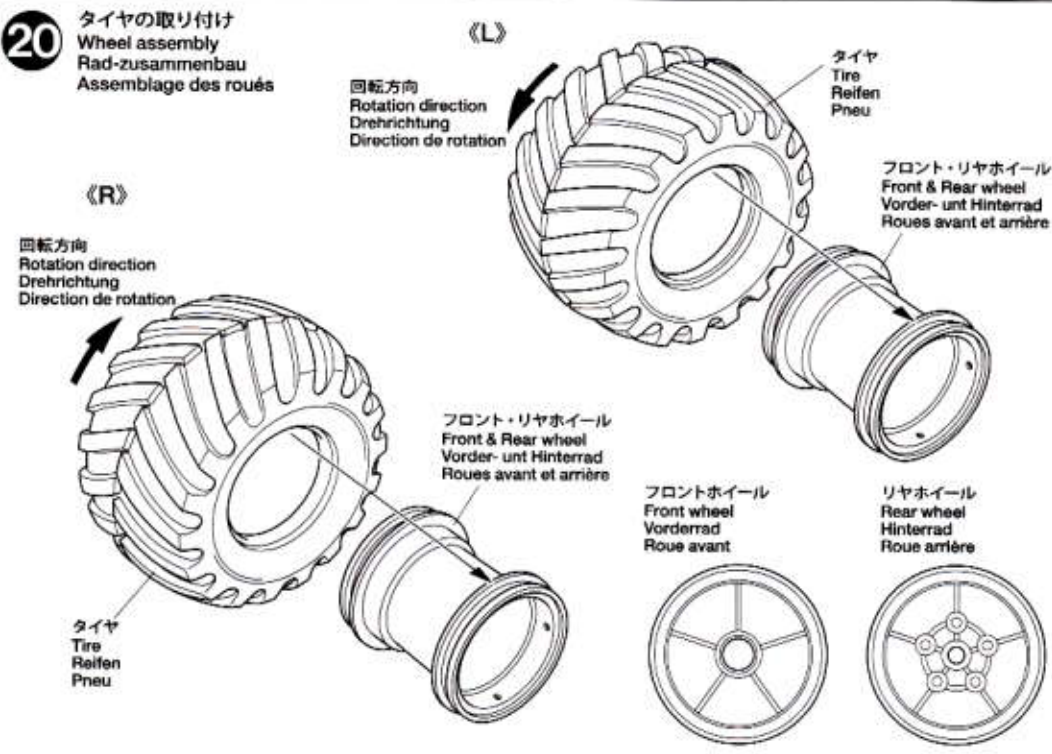
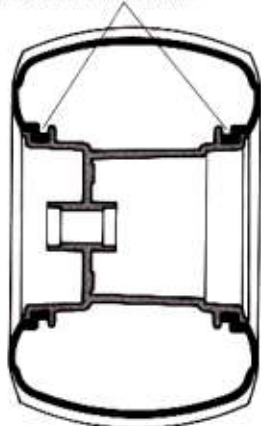
★必ずステアリングサーボがニュートラルの状態ですべて調整してください。
★Adjust toe-angle with servo in neutral.
★Den Vorspurwinkel bei neutraler Servostellung einstellen.
★Régler le pincement avec le servo au neutre.

★アップライトがまっすぐになるよう調整します。
★Align axles.
★Die Achsen ausrichten.
★Aligner les axes.



20 タイヤの取り付け Wheel assembly Rad-zusammenbau Assemblage des roues

★ホイールのミゾにはめます。
★Fit into grooves.
★Reifen richtig in die Felgen eindrücken.
★Insérer dans les rainures.



21 リヤホイールの取り付け Attaching rear wheels Einbau der Hinterräder Fixation des roues arrière

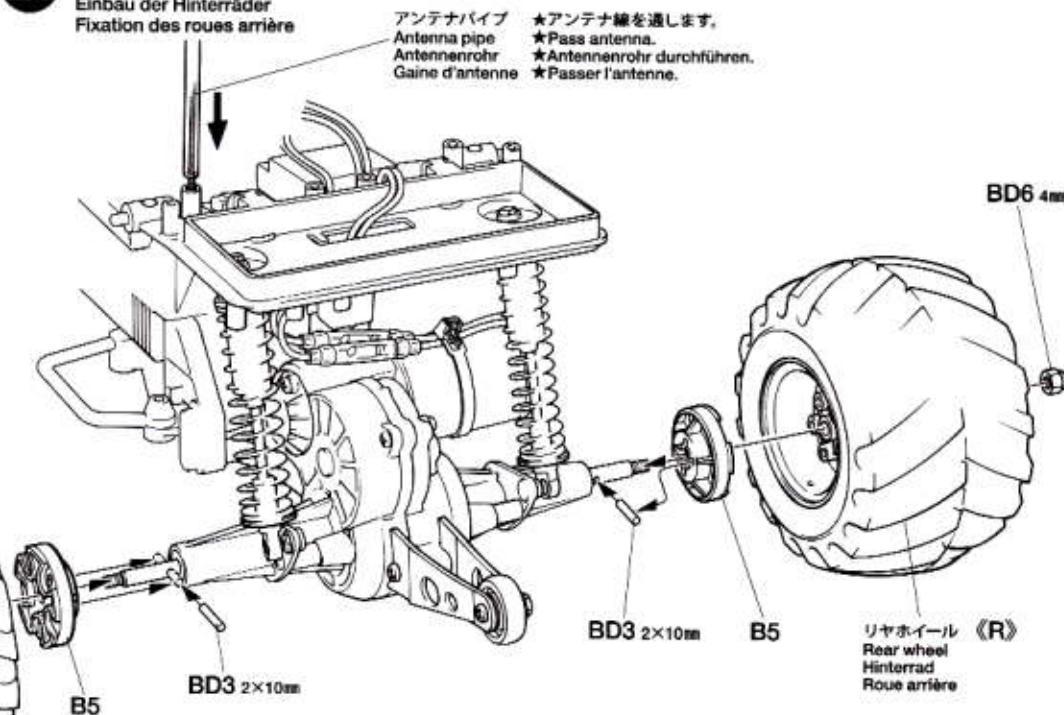
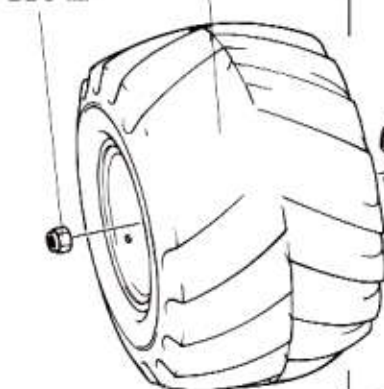
アンテナパイプ
Antenna pipe
Antennenrohr
Gaine d'antenne

★アンテナ線を通します。
★Pass antenna.
★Antennenrohr durchführen.
★Passer l'antenne.

- BD
- BD3 2×10mmシャフト
Shaft
Achse
Axe
- BD6 4mmロックナット
Lock nut
Sicherungsmutter
Ecrou de blocage

リヤホイール (L)
Rear wheel
Hinterrad
Roue arrière

BD6 4mm



BD6 4mm

BD3 2×10mm

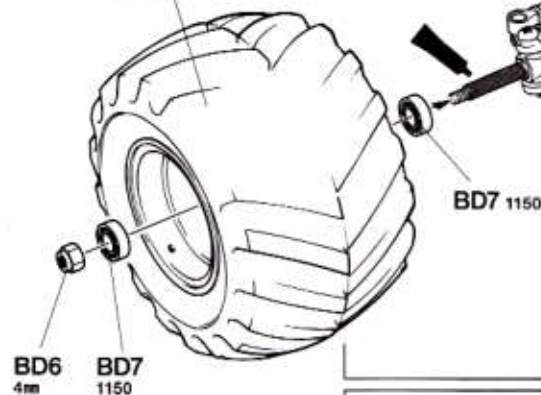
B5

リヤホイール (R)
Rear wheel
Hinterrad
Roue arrière

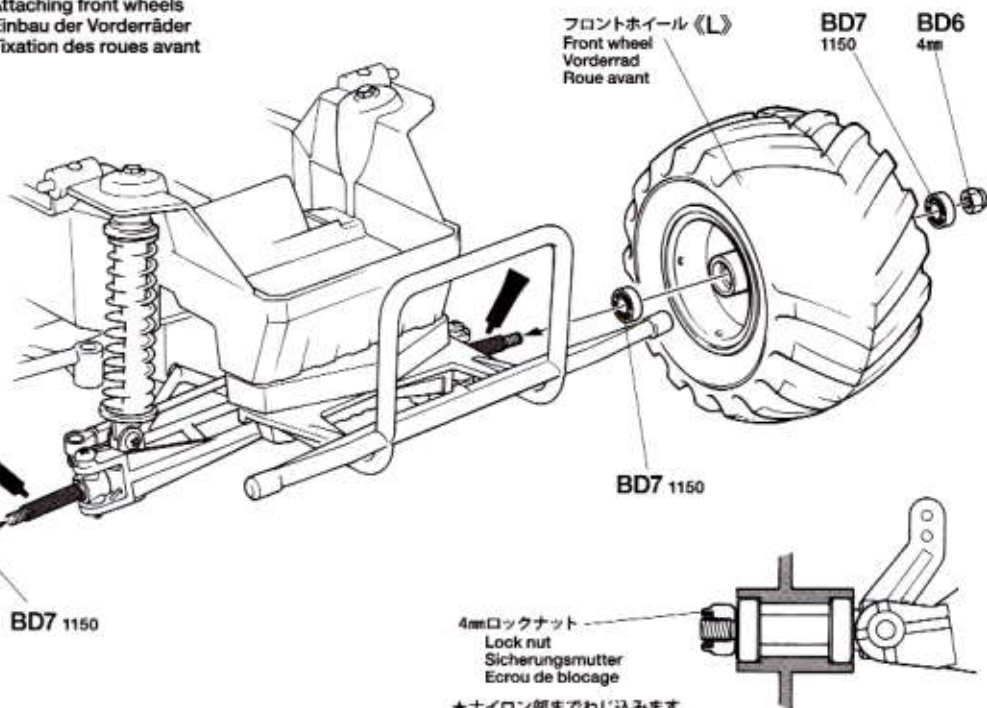
BD



フロントホイール《R》
Front wheel
Vorderrad
Roue avant



フロントホイールの取り付け
Attaching front wheels
Einbau der Vorderräder
Fixation des roues avant



- ★ナイロン部までねじ込みます。
- ★Tighten until nylon portion.
- ★Anziehen, bis Gewinde aus Nylon-Sicherungsteil schaut.
- ★Serrer jusqu'à la bague en nylon.

BT



注意してください。
CAUTION
VORSICHT
PRECAUTIONS



走行させない時は必ず走行用バッテリーのコネクターをはずしてください。走行用バッテリーをつないだままでおくと、車が暴走することがあります。走らせないときは、必ず走行用バッテリーのコネクターを抜いておきます。

DISCONNECT BATTERY WHEN NOT USING THE CAR

Disconnect battery when car is not being used. If left connected, a slight movement of the speed controller results in a run away car.

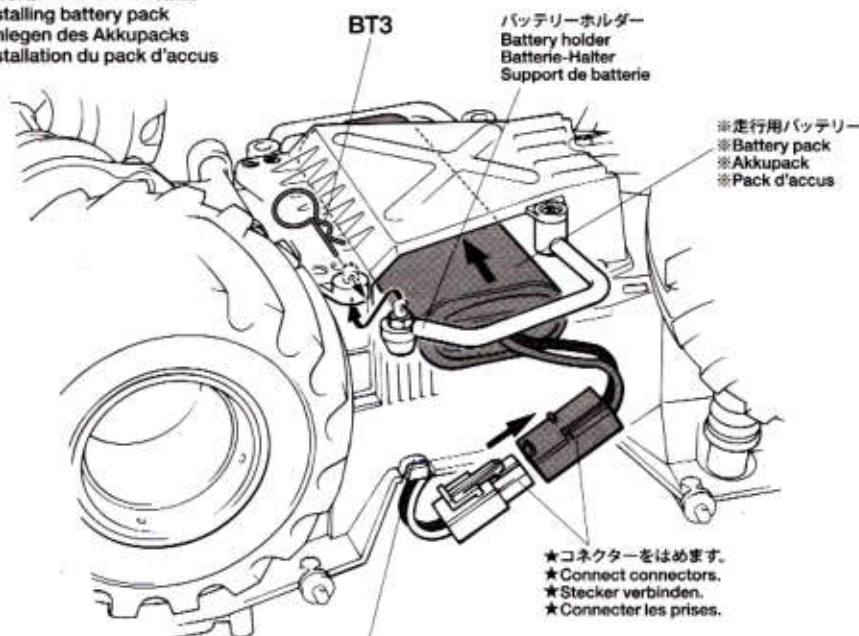
AKKUSTECKER ABZIEHEN, WENN DAS AUTO NICHT IN BETRIEB

Akku abhängen, wenn das Auto nicht benutzt wird. Bleibt der Anschluß zusammen, kann eine geringe Bewegung des Fahrtenreglers zum Davonfahren des Autos führen.

DECONNECTER LA BATTERIE LORSQUE LA VOITURE N'EST PAS UTILISEE

Déconnecter la batterie lorsque la voiture n'est pas utilisée. En la laissant branchée, un léger mouvement du variateur de vitesse peut mettre en marche le moteur.

走行用バッテリーの搭載
Installing battery pack
Einlegen des Akkupacks
Installation du pack d'accus

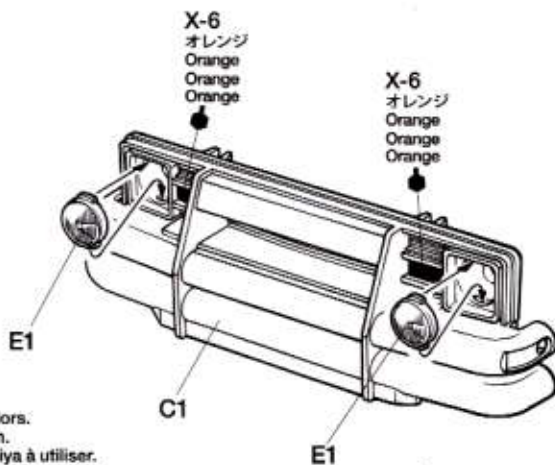


- ★コードをナイロンバンド (小) でたばねておきます。
- ★Secure cables using nylon band (small).
- ★Kabel mit Nylonband (klein) zusammenbinden.
- ★Maintenir les câbles en place avec un collier en nylon (petite).

フロントグリルの組み立て
Front grille assembly
Zusammenbau des Frontgrills
Assemblage de la calandre



- ★向きに注意。
- ★Note direction.
- ★Auf richtige Platzierung achten.
- ★Noter le sens.



●のマークは塗装指示のマークです。
This mark denotes numbers for Tamiya Paint colors.
Dieses Zeichen gibt die Tamiya Farbnummern an.
Ce signe indique la référence de la peinture Tamiya à utiliser.

25

BB



BB1 x4

3×8mm タッピングビス
Tapping screw
Schneidschraube
Vis taraudeuse

このマークは塗装指示のマークです。プラスチックモデル用塗料で塗装します。ボディ全体はタミヤカラー・スプレーで、窓枠などの細部はタミヤカラー・アクリル、エナメル塗料で仕上げてください。

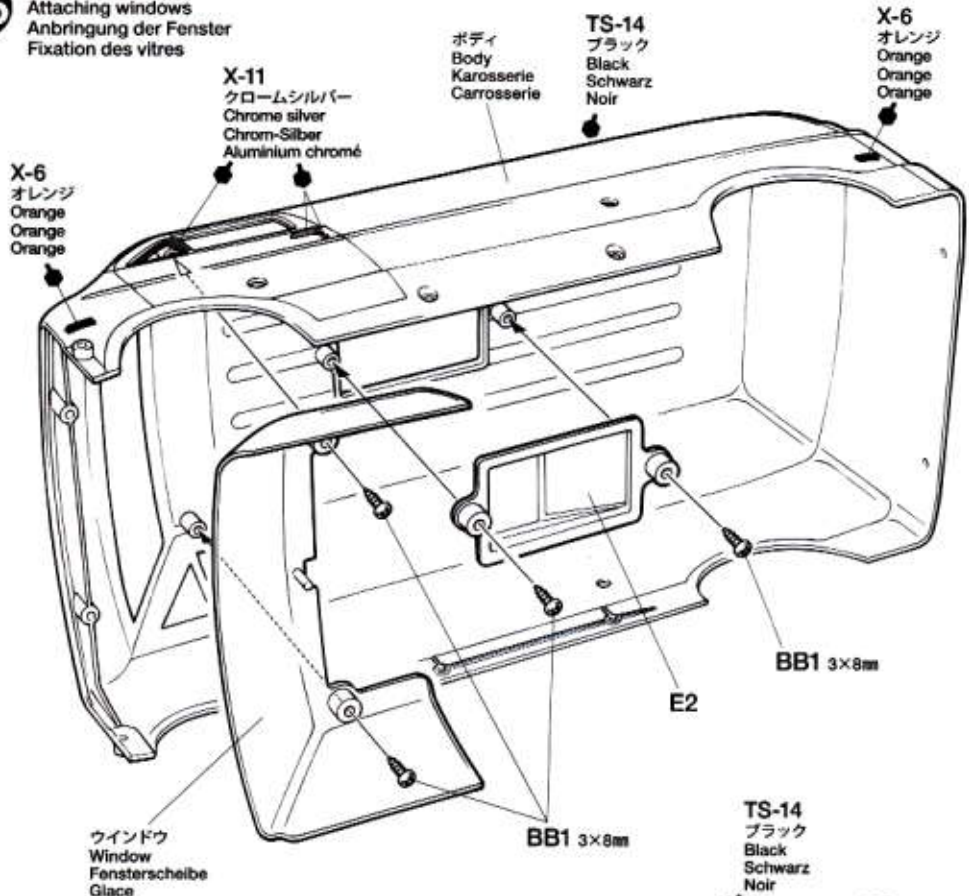
This mark denotes numbers for Tamiya Paint colors. Use Tamiya Spray Paint over whole body. Finish window frames with Tamiya Acrylic Paint or Enamel Paint.

Dieses Zeichen gibt die Tamiya Farbnummern an. Die gesamte Karosserie mit Tamiya Sprayfarbe lackieren. Die Fensterrahmen mit Tamiya Acrylfarbe oder Emailack fertigstellen.

Ce signe indique la référence de la peinture Tamiya à utiliser. Utiliser de la peinture en bombe Tamiya pour peindre la carrosserie. Peindre les entourages de vitres avec de la peinture acrylique ou enamel Tamiya.

25

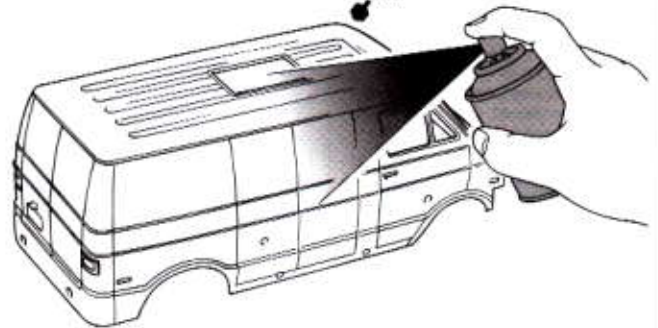
ウインドウの取り付け
Attaching windows
Anbringung der Fenster
Fixation des vitres



ウインドウ
Window
Fensterscheibe
Glace



★広い面はスプレー塗装、細部は筆塗り塗料で塗装します。ウインドウを付ける前に塗装します。
★Paint large areas using spray paints, and then paint small areas using brush and bottled paints. Paint before attaching windows.
★Lackieren Sie große Flächen mit Sprayfarben, anschließend kleine Flächen mit dem Pinsel und Gläschen-Farben. Vor dem Anbringen der Fenster lackieren.
★Peindre les grandes surfaces avec des peintures en bombes et les détails au pinceau. Peindre avant de fixer les vitres.



26

BB



BB1 x8

3×8mm タッピングビス
Tapping screw
Schneidschraube
Vis taraudeuse



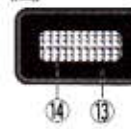
BB2 x2

3×12mm タッピングビス
Tapping screw
Schneidschraube
Vis taraudeuse

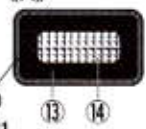
《テールランプのマーキング》

Taillights
Rücklichter
Feux arrière

《L》



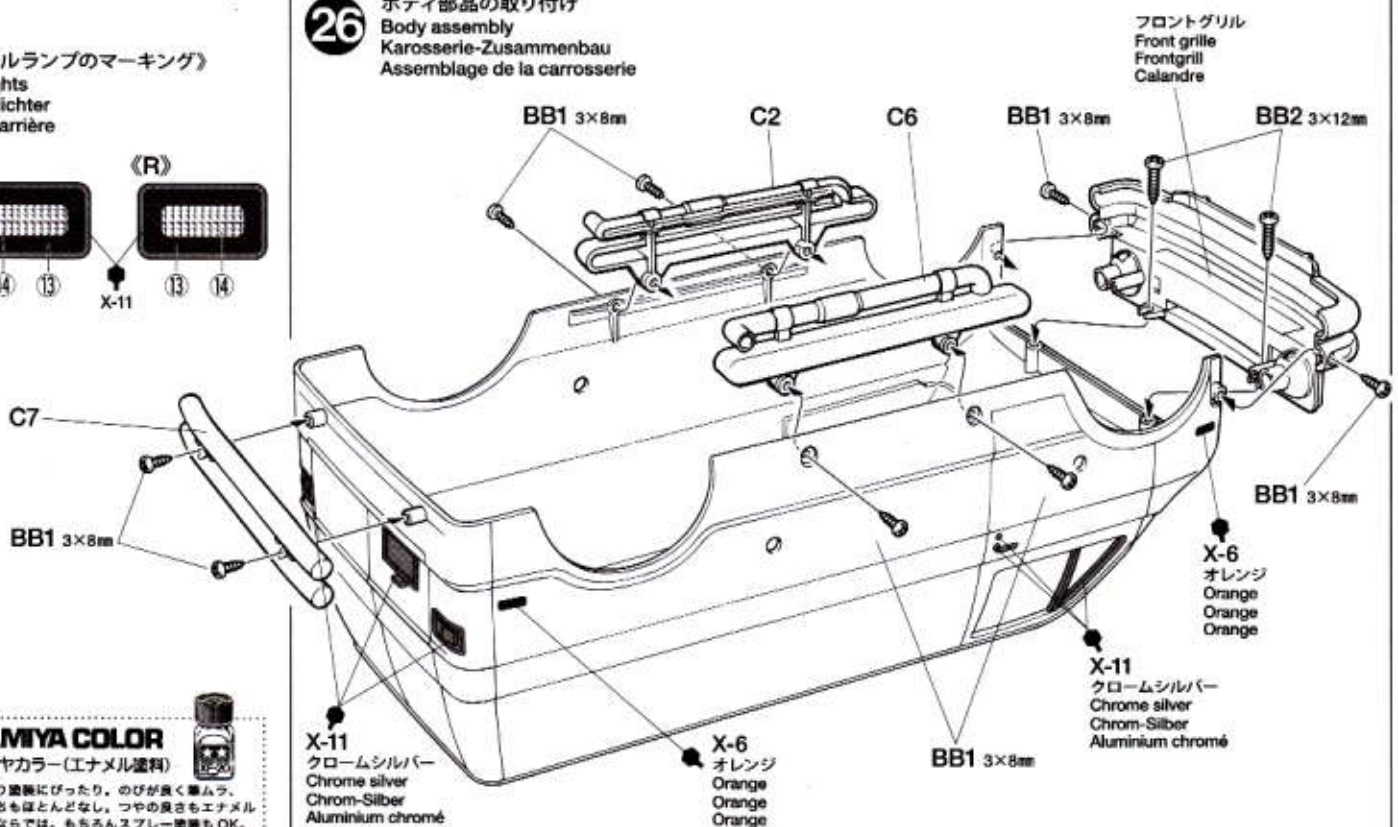
《R》



X-11

26

ボディ部品の取り付け
Body assembly
Karosserie-Zusammenbau
Assemblage de la carrosserie



フロントグリル
Front grille
Frontgrill
Calandre

X-11
クロームシルバー
Chrome silver
Chrom-Silber
Aluminium chromé

X-6
オレンジ
Orange
Orange
Orange

TAMIYA COLOR

タミヤカラー(エナメル塗料)

筆塗り塗装にぴったり、のびがよく筆ムラ、流立ちもほとんどなし。つやの良さもエナメル塗料ならではの、もちろんスプレー塗料もOK。



《ステッカーの貼り方》

①ステッカー部分は切り抜かれていません(抜き刃加工)ので、カットラインより少し大きめに、台紙ごと切り抜きます。また、指定されているもの以外は番号順に切り取ります。まわりの余分な部分は、はがして取り除きます。

②ステッカーの端の部分の少しはがして台紙を切り取ります。台紙はつけたまま、指定された位置にあわせてステッカーを貼ります。

③残った台紙を少しずつはがしながら、場所がずれたり、ステッカーの中に気泡が残らないように注意して貼っていきます。

台紙は一度に全部はがさないでください。しわがでたり気泡が残る原因になります。

Stickers

①Stickers have been pre-cut. Cut the sticker with its lining from the sheet in numbered order unless indicated otherwise, allowing a slight border. Peel off the material surrounding the sticker.

②Slightly peel away one end of the lining and position the sticker on the body.

③Slowly remove the remaining lining while checking sticker position. Do not completely remove lining prior to application as this may cause unwanted air bubbles and creases.

Aufkleber

①Alle Aufkleber sind ausgestanzt. Schneiden Sie jeden Aufkleber in der Reihenfolge der Nummerierung mit etwas Überstand aus. Ziehen Sie dann den überstehenden Rand ab.

②Das Trägerpapier an einem Ende etwas abziehen und den Aufkleber an die gewünschte Stelle der Karosserie andrücken.

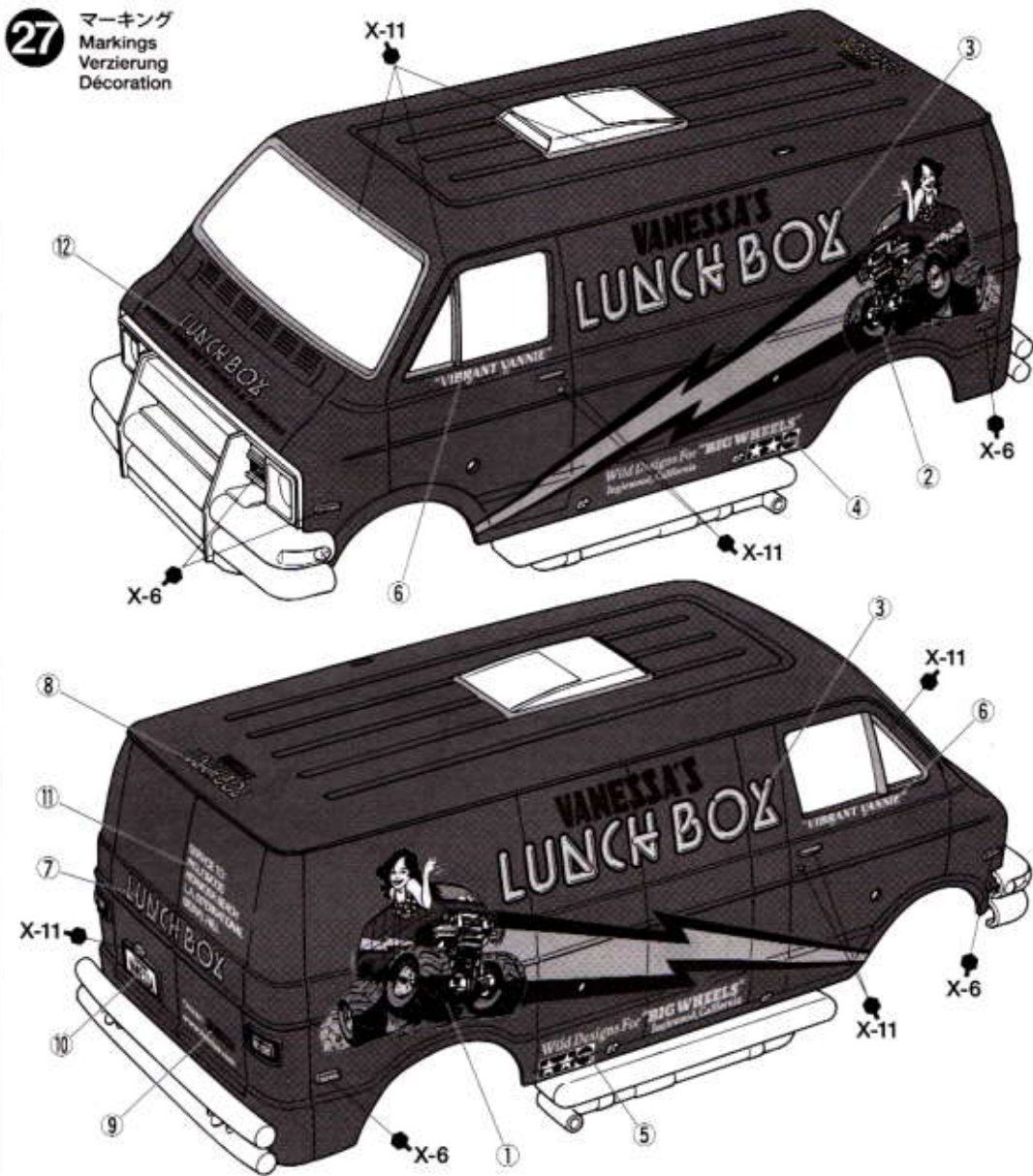
③Das Trägerpapier vorsichtig abziehen. Darauf achten, dass der Aufkleber nicht verrutscht und sich keine Luftblasen darunter bilden.

Autocollants

①Tous les autocollants sont pré-découpés. Séparer les autocollants dans l'ordre numérique en laissant une légère bordure. Enlever les bordures.

②Soulever une partie de l'autocollant et le positionner sur la carrosserie.

③Enlever doucement le reste du support. Veiller à ne pas déplacer l'autocollant et à ne pas laisser de bulles d'air sous l'autocollant.

27 マーキング
Markings
Verzierung
Décoration

28

BT



スナップピン (小)
Snap pin (small)
Federstift (klein)
Epingie métallique (petite)

★連続走行はモーターを傷めます。バッテリー1本分走行させたら、モーターを休ませましょう。

★Avoid continuous running. Allow the motor to cool after each battery run.

★Permanent Motoreinsatz vermeiden. Den Motor möglichst nach jedem Fahrbetrieb abkühlen lassen.

★Eviter de rouler continuellement. Laisser le moteur refroidir après chaque accu.

タミヤの総合カタログ

タミヤの全商品を掲載した総合カタログは年に一回発行。ご希望の方は専門店でおたずね下さい。

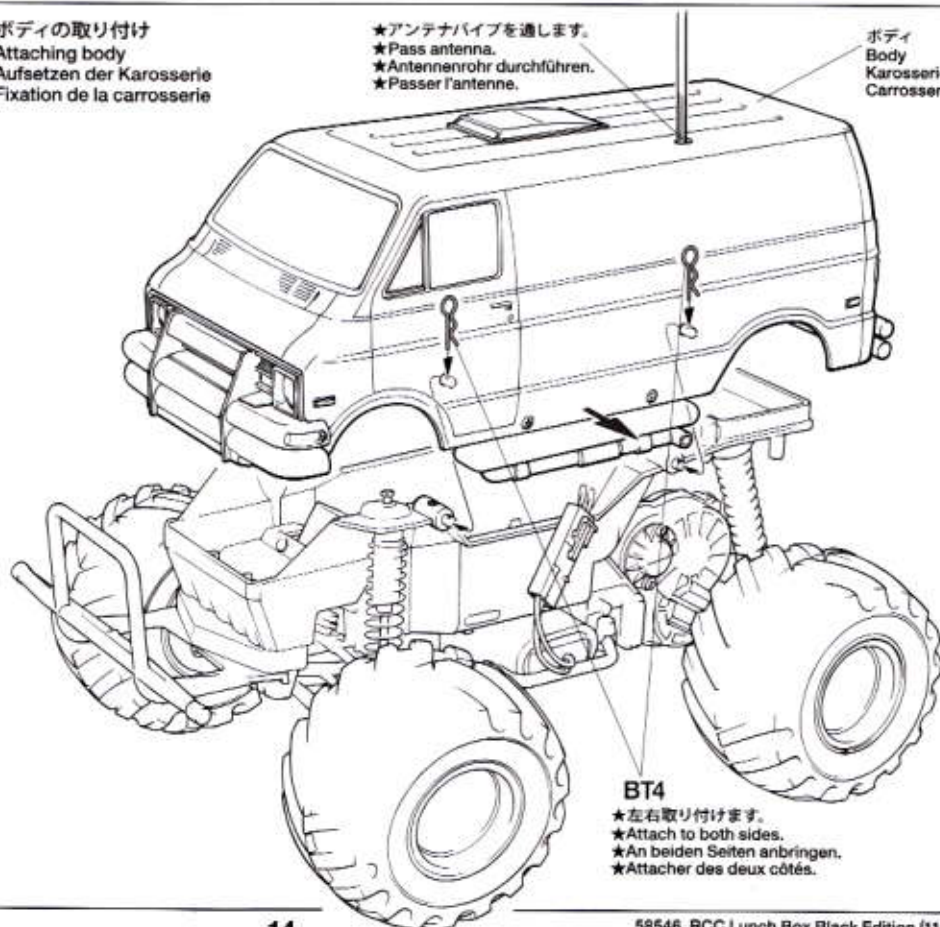
TAMIYA COLOR CATALOGUE

The latest in cars, boats, tanks and ships. Motorized, radio controlled and museum quality models are all shown in full color in Tamiya's latest catalogue. English/Spanish, German/French and Japanese versions available.

28 ボディの取り付け
Attaching body
Aufsetzen der Karosserie
Fixation de la carrosserie

★アンテナパイプを通します。
★Pass antenna.
★Antennenrohr durchführen。
★Passer l'antenne.

ボディ
Body
Karosserie
Carrosserie



BT4

★左右取り付けます。
★Attach to both sides.
★An beiden Seiten anbringen.
★Attacher des deux côtés.

LUNCH BOX BLACK EDITION

●走らせない時はバッテリーを必ずはずしておきましょう。

SAFETY PRECAUTIONS

Follow the outlined rules for safe radio control operation.

- Avoid running the car in crowded areas and near small children.
- Make sure that no one else is using the same frequency in your running area. Using the same frequency at the same time can cause serious accidents, whether it's driving, flying, or sailing.
- Avoid running in standing water and rain. If R/C unit, motor, or battery get wet, clean and dry thoroughly in a dry shaded area.

R/C OPERATING PROCEDURES

- ① Extend antenna and switch on transmitter.
- ② Switch on receiver.
- ③ Inspect operation using transmitter before running.
- ④ Adjust steering servo and trim so that the model runs straight with transmitter in neutral.
- ⑤ Reverse sequence to shut down after running.
- ⑥ Make sure to disconnect/remove all batteries.
- ⑦ Completely remove sand, mud, dirt etc.
- ⑧ Apply grease to suspension, gears, bearings, etc.
- ⑨ Store the car and batteries separately when not in use.

TIPS ZUR SICHERHEIT

Beachten Sie die folgenden Richtlinien für fehlerfreien Betrieb.

- Vermeiden Sie das Fahren des Autos an überfüllten Plätzen und in der Nähe von kleinen Kindern. Gebrauchen Sie nie die Straße für R/C Rennen.
- Prüfen Sie, daß niemand in der Umgebung dieselbe Frequenz benutzt, denn dadurch können Unfälle entstehen - sowohl beim Fahren, Fliegen oder Segeln.
- Vermeiden Sie das Fahren durch Pfützen und während Regen. Wenn das R/C Fahrzeug, der Motor oder die Batterien naß werden, müssen Sie alles sorgfältig im Trockenen säubern und reinigen.

KONTROLLEN VOR DER FAHRT

- ① Senderantenne ausziehen und Sender einschalten.
- ② Empfänger einschalten.
- ③ Die Funktion vor Abfahrt mit dem Sender überprüfen.
- ④ Richten Sie das Lenkservo durch Einstellung am Gestänge so ein, daß das Modell bei neutraler Sender-Trimmung geradeaus fährt.
- ⑤ Nach dem Fahrbetrieb in umgekehrter Reihenfolge vorgehen.
- ⑥ Die Batterien herausnehmen bzw. abklemmen.
- ⑦ Entfernen Sie Sand, Matsch, Schmutz etc.
- ⑧ Fetten Sie die Aufhängung, Getriebe, Federungen etc. ein.
- ⑨ Bei Nichtgebrauch Auto und Akkus getrennt verwahren.

MESURES DE SECURITE

Veuillez respecter impérativement les règles de sécurité suivantes lors de l'utilisation de votre ensemble R/C.

- Eviter de faire évoluer la voiture à proximité de jeunes enfants ou dans la foule. Ne jamais utiliser sur la voie publique!
- Assurez-vous que personne d'autre n'utilise la même fréquence sur le même terrain que vous. Utiliser la même fréquence en même temps peut être source de sérieux accidents, pendant la conduite, le vol ou la navigation des modèles R/C.
- Ne jamais faire évoluer le modèle sous la pluie ou sur une surface mouillée. Si le moteur, les accus, le récepteur ou les servos prennent l'humidité, les nettoyer avec un chiffon et les laisser sécher.

PROCEDURE DE MISE EN MARCHÉ

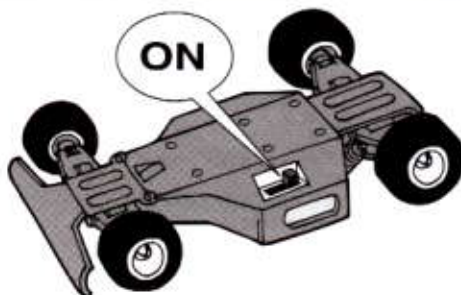
- ① Déployer l'antenne et mettre en marche l'émetteur.
- ② Mettre en marche le récepteur.
- ③ Vérifiez la bonne marche de votre radiocommande avant de rouler.
- ④ Le trim de direction doit être réglé pour que manche au neutre, le modèle évolue en ligne droite.
- ⑤ Faites les opérations inverses après utilisation de votre ensemble R/C.
- ⑥ Assurez-vous que les batteries soient bien débranchées et sortez-les du modèle.
- ⑦ Enlever sable, poussière, boue etc...
- ⑧ Graisser les pignons, articulations...
- ⑨ Rangez la voiture et les accus séparément.

《RCカーの走らせかた》

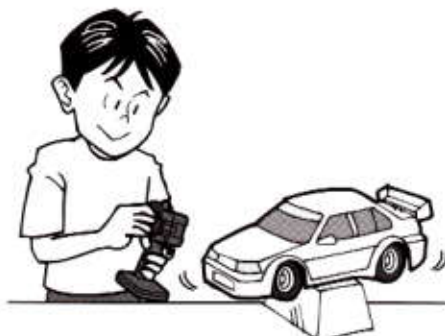
★この走らせかたの順番はかならず守ってください。スイッチのON/OFFの順番を間違えると他の電波の混信によってRCカーが暴走する場合があります。



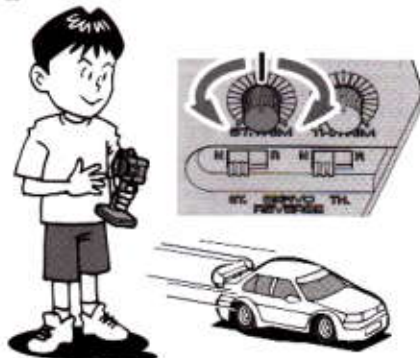
- ① 送信機のアンテナをのぼし、スイッチをONにします。



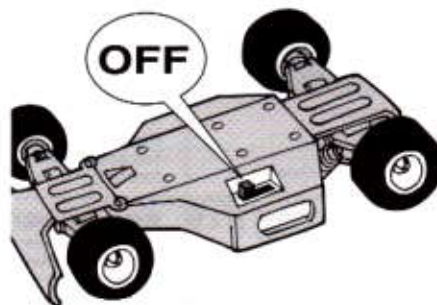
- ② 次にRCカー側のスイッチをONにしてください。



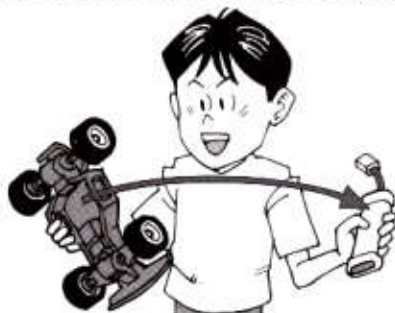
- ③ 走らせる前にRCカーを台の上に寄せ、各部の動きをチェックします。



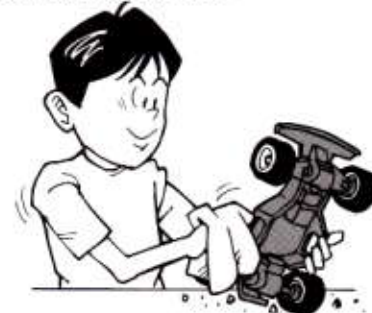
- ④ ステアリングを使わず走らせてみます。まっすぐに走らない場合はステアリングトリムを使って調節してください。



- ⑤ 走行を終わらせる時は、かならず走らせる時の逆の手順でスイッチを切っていきます。



- ⑥ 走らせたと後は、かならずバッテリーをはずしておきましょう。



- ⑦ RCカーについての泥や砂、汚れなどはやわらかな布などできれいに拭き取りましょう。



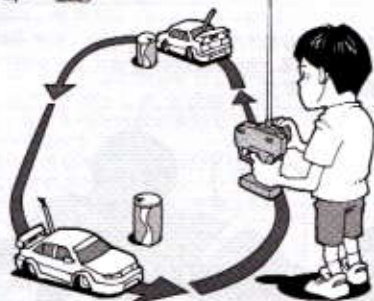
- ⑧ ギヤや軸受け部、サスペンションなどの可動部はグリスをさしておきましょう。



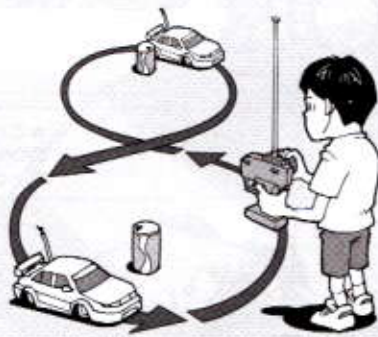
- ⑨ あとかたづけをしっかりとしましょう。その時、バッテリーは別々にしておきます。



走行練習をしよう
PRACTICING
ÜBUNG
ENTRAINEMENT



- 大きく楕円を描くように走らせてみよう。
- Practice to achieve a large regular oval.
- Üben Sie, bis Sie ein sauberes Oval fahren können.
- Exercez vous à décrire un grand ovale régulier.



- 空き缶などを利用して、8の字を描くように走らせてみよう。
- Use empty cans etc. as pylons for figure "8" drill.
- Verwenden Sie leichte, leere Büchsen etc. als Markierung für einen 8er-Übungskurs.
- Employez des boîtes vides... comme repères pour réaliser des "8".



- コーナリングのやり方は、カーブに入るときに速度を落とし、曲がり終わるとともに速度を上げて行くといでしょう。
- Decelerate when entering into a curve and pick up the speed after vertex of the curve.
- Nehmen Sie beim Einfahren in die Kurve Gas weg und beschleunigen Sie nach dem Scheitelpunkt der Kurve.
- Ralentissez à l'entrée d'une courbe et reprenez de la vitesse après le passage du milieu de la courbe.

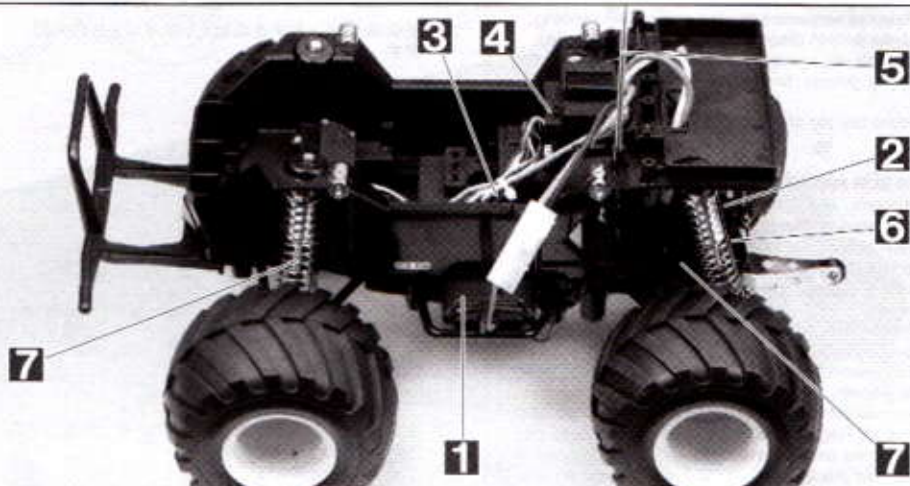
トラブルチェック
TROUBLESHOOTING
FEHLERSUCHE
RECHERCHE DES PANNES

★おかしい?と思ったら、車(RCカー)を修理に出すまえに、下の表を見てトラブルチェックを行ってください。

★Before sending your R/C model in for repair, check it again using the below diagram.

★Bevor Sie Ihr Modell zur Reparatur einsenden, prüfen Sie es nochmals selbst entsprechend der folgenden Anleitung.

★Avant de renvoyer votre modèle R/C pour une réparation, vérifiez-le à nouveau en suivant ce processus.



車の異常 PROBLEM PROBLEME	原因 CAUSE URSACHE	直し方 REMEDY LÖSUNG REMEDE	
車が動かない Model does not move. Modell fährt nicht. Le modèle ne démarre pas.	走行用バッテリーが充電されていますか? Weak or no battery in model. Schwache oder keine Batterien in Auto. Pack de propulsion manquant ou insuffisamment chargée.	走行用バッテリーを充電してください。 Install charged battery. Voll aufgeladene Batterien einlegen. Recharger la batterie.	1
	モーターに故障はありませんか? Damaged motor. Motorschaden. Moteur endommagé.	異音や、少しの走行で熱くなるようならモーターを交換してください。 Replace with new motor. Durch neuen Motor ersetzen. Remplacer par un nouveau moteur.	2
	コード類がやぶけてショートしていませんか? Worn or broken wiring. Verschlissene oder gebrochene Kabel. Câblage sectionné ou usé.	コードをしっかり絶縁するか、メーカーに修理を依頼してください。 Splice and insulate wiring completely. Kabel anspleißen und gut isolieren. Vérifier et isoler le câblage.	3
	ESC (エレクトロニクススピードコントローラー) が故障していませんか? Damaged electronic speed controller. Beschädigter Fahrregler. Variateur électronique de vitesse endommagé.	ご使用のメーカーにお問い合わせください。 Ask manufacturer to repair. Erkundigen Sie sich über Reparaturmöglichkeit beim Hersteller. Faites réparer par le S.A.V. du fabricant.	4
思うように走らない No control. Keine Kontrolle. Perte de contrôle.	送信機、受信機のアンテナはのびていますか? Improper antenna on transmitter or model. Sender- oder Empfängerantenne ist nicht ganz herausgezogen. Problème d'antenne émetteur ou récepteur.	送信機、受信機のアンテナをのばしてください。 Fully extend antenna. Antenne vollständig herausziehen. Déployer entièrement l'antenne.	5
	走行用バッテリーや、送信機の電池が少なくなっていますか? Weak or no batteries in transmitter or model. Schwache oder keine Batterien in Sender oder Auto. Accus manquants ou insuffisamment chargés dans l'émetteur ou le modèle.	走行用バッテリーは充電してください。送信機の電池は新品のものに交換してください。 Install charged or fresh batteries. Legen Sie geladene Akkus oder neue Batterien ein. Installez des accus rechargés ou des piles neuves.	1
	回転部 (ギヤなど) の組み立てがしっかり出来ていますか? Improper assembly of rotating parts. Unachtsamer Einbau drehender Teile. Mauvais assemblage des pièces en rotation.	説明図をよく見て回転部を確認、または組み立て直してください。 Reassemble them correctly referring to the instruction manual. Auseinandernehmen und gemäß Bedienungsanleitung neu zusammenbauen. Réassemblez correctement en vous référant au manuel d'instructions.	6
	可動部がグリスアップされていますか? Improper lubrication on rotating parts. Drehende Teile unzureichend geschmiert. Mauvaise lubrification des pièces en rotation.	可動部にグリスをつけてください。 Apply grease. Fetten. Graisser.	7
近くで別のRCモデルを操縦していませんか? Another R/C model using same frequency. Ein anderes RC-Modell fährt auf der gleichen Frequenz. Un autre modèle R/C est sur la même fréquence.	場所を変えるか、少し時間をおきます。 Try a different location to operate your model. Das Auto an einem anderen Ort fahren lassen. Essayez un autre endroit pour faire rouler votre modèle R/C.		

OPTIONS

★キットにはスペアパーツNo.520 C.V.A.ダンパーショート (II) セット用の取り付け金具がセットされています。C.V.A.ダンパーを取り付ける場合は下図を参考に組み立て、取り付けを行ってください。

★Dieser Bausatz enthält auch Befestigungen für Artikel 50520 C.V.A. kurze Stoßdämpereinheit Set II (getrennt erhältlich). Zur Befestigung dieses Sets untenstehende Anleitung beachten.

★This kit includes attachments for Item 50520 C.V.A. Short Shock Unit Set II (Separately available). Refer to instructions below to attach this set.

★Le kit comporte des fixations pour des amortisseurs hydrauliques réf. 50520 disponibles séparément. Se reporter aux instructions ci-dessous pour les installer.

ダンパーオイル: #400
Damper oil
Dämpfer-Öl
Huile pour amortisseurs

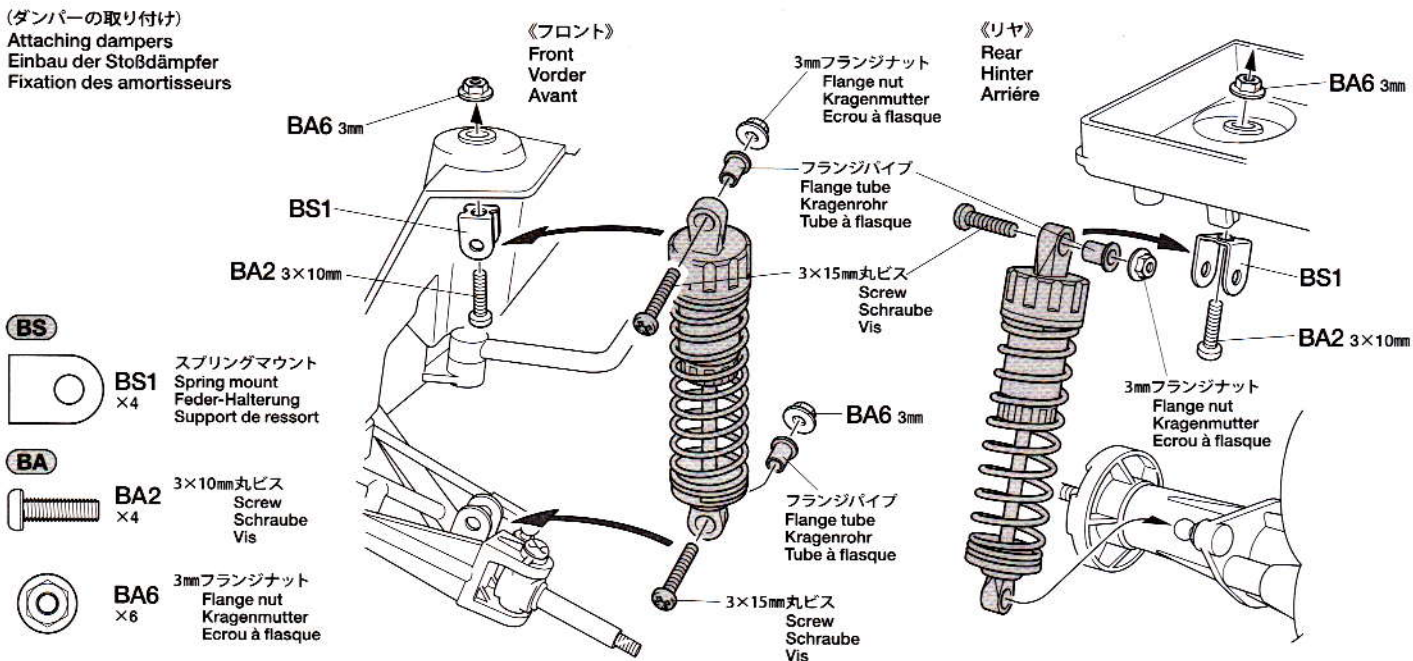
コイルスプリング : ソフトタイプ
Coil spring : (soft)
Spiralfeder : (weich)
Ressort hélicoïdal : (soft)

スペーサー: X3
Spacer
Distanzstück
Entretoise

ダンパーエンド: X1 (短)
Damper end
Dämpferende
Extrémité d'amortisseur

ピストン: X9 (標準)
Piston
Kolben

(ダンパーの取り付け)
Attaching dampers
Einbau der Stoßdämpfer
Fixation des amortisseurs



BS
BS1 x4
スプリングマウント
Spring mount
Feder-Halterung
Support de ressort

BA
BA2 x4
3×10mm丸ビス
Screw
Schraube
Vis

BA6
BA6 x6
3mmフランジナット
Flange nut
Kragennutter
Ecrin à flasque

PARTS

ボディX1
Body 19335665
Karosserie
Carrosserie

アンテナパイプX1
Antenna pipe 16095010
Antennenrohr
Gaine d'antenne

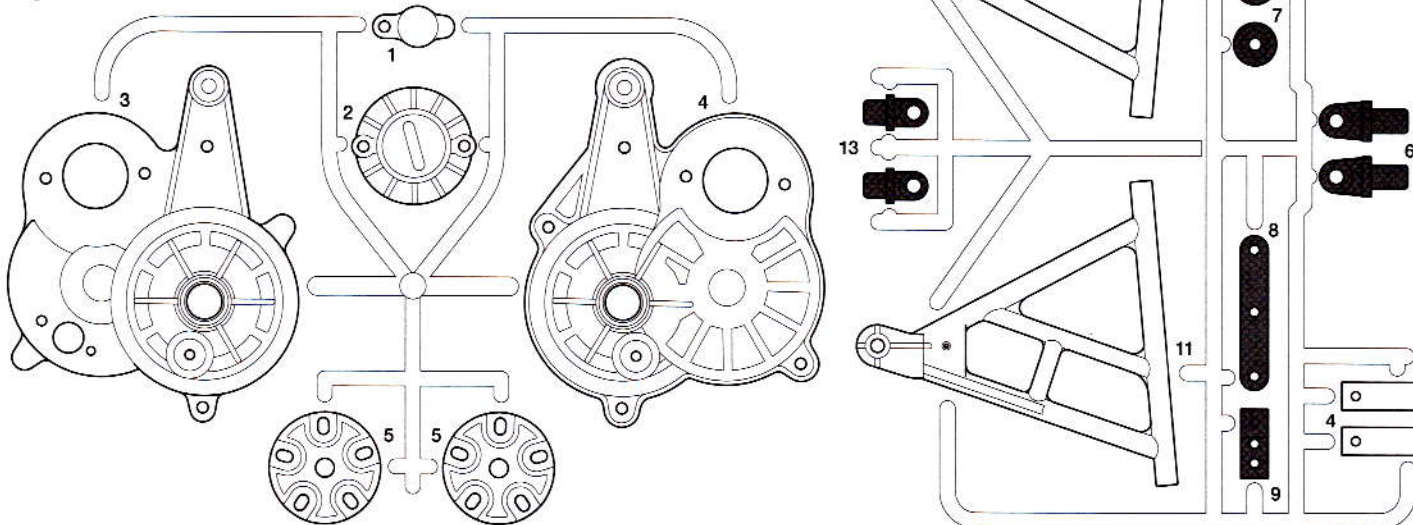
シャーシX1
Chassis 10335081
Châssis

ステッカーX1
Sticker 19495756
Aufkleber
Autocollant

A PARTS x1
10005164

不要部品
Not used.
Nicht verwenden.
Non utilisées.

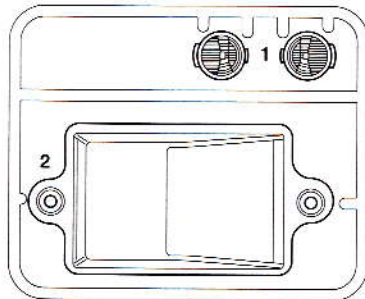
B PARTS x1
10005276



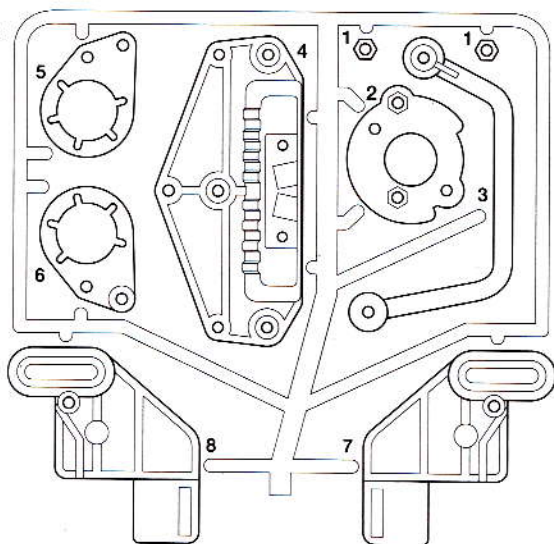
PARTS

★製品改良のためキットは予告なく仕様を変更することがあります。
 ★Specifications are subject to change without notice.
 ★Technische Daten können im Zuge ohne Ankündigung verändert werden.
 ★Caractéristiques pouvant être modifiées sans information préalable.

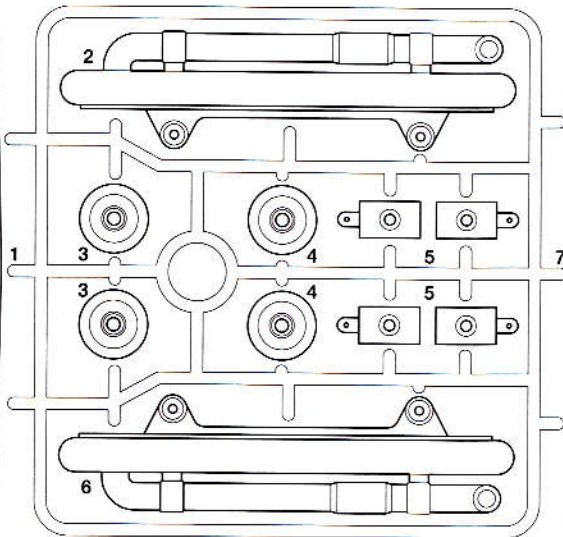
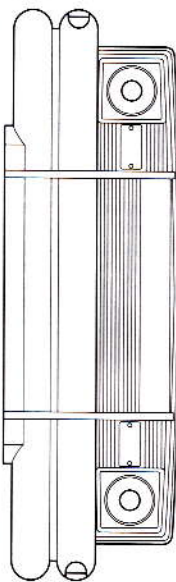
E PARTS ×1
19005231



D PARTS ×1
19005230



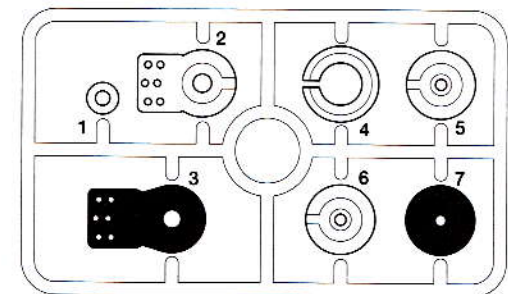
C PARTS ×1
19000443



ウインドウ
Window
Fensterscheibe
Glaze

P PARTS ×1
10115065

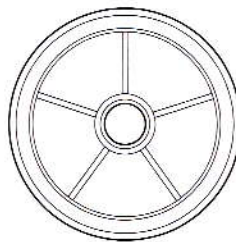
不要部品
Not used.
Nicht verwenden.
Non utilisés.



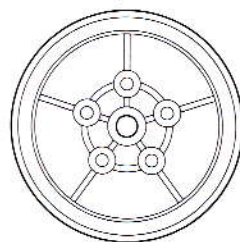
タイヤ……………×4
Tire 19805213
Reifen
Pneu



フロントホイール……………×2
Front wheel 19335666
Vorderrad
Roue avant

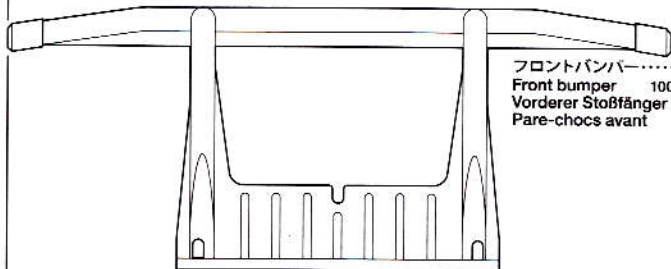


リアホイール……………×2
Rear wheel 19335666
Hinterrad
Roue arrière



金具小箱
Metal parts box
Metallteile-Schachtel
Boîte de pièces métalliques

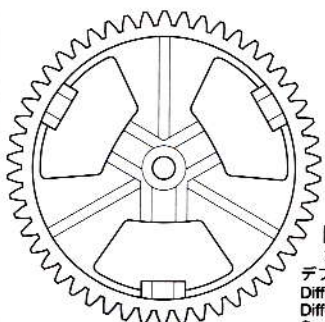
モーター……………×1
Motor 53689
Moteur



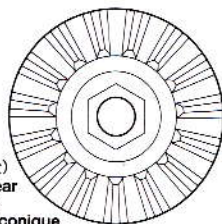
フロントバンパー……………×1
Front bumper 10005075
Vorderer Stoßfänger
Pare-chocs avant

★金具部品は少し多目に入っています。予備として使ってください。
 ★Extra screws and nuts are included. Use them as spares.
 ★Es liegen zusätzliche Schrauben und -muttern bei. Als Ersatzteile verwenden.
 ★Des vis et des écrous supplémentaires sont inclus. Les utiliser comme pièces de rechange.

デフギヤ袋詰 **MG** 19115010
Differential gear bag
Differentialrad-Beutel
Sachet de couronne de différentiel



MG1
×2
ベベルギヤ (大)
Large bevel gear
Kegelrad groß
Grand pignon conique



MG2
×1
デフキャリア
Differential spur gear
Differentialrad
Couronne de différentiel



MG3
×3
ベベルギヤ (小)
Small bevel gear
Kegelrad klein
Petit pignon conique

PARTS

シャフト袋話 (BS) 19400296

Shaft bag
Achse-Beutel
Sachet axe

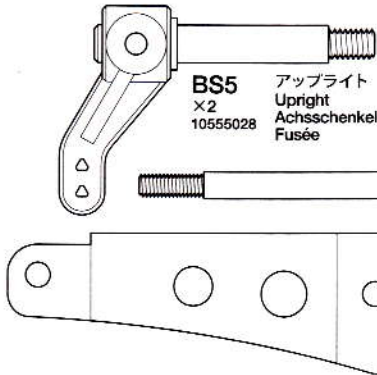
★ () 内の数はOP.520用です。
★Number in bracket: when using Item 53520.
★Zahl in Klammern: wenn Artikel 53520 verwendet wird.
★Numéro entre parenthèses: si la réf. 53520 est utilisée.

BS1 ×2 (×4)
19805082
スプリングマウント
Spring mount
Feder-Halterung
Support de ressort

BS2 ×4
50596
5mmアジャスター
Adjuster
Einstellstück
Chape à rotule

BS3 ×2
19808008
アクスルスプリング
Axle spring
Achse-Feder
Ressort d'essieu

BS5 ×2
10555028
アップライト
Upright
Achsschenkel
Fusée



BS4 4×95mmシャフト
×1
13555057
Shaft
Achse
Axe

BS6 ×4
19805170
コイルスプリング
Coil spring
Spiralfeder
Ressort hélicoïdal

BS7 ×4
ダンパーシャフト
Damper shaft
Dämpfer-Achse
Axe d'amortisseur

BS8 ×1
14305209
ワイリーバー
Wheelee bar
Wheelee Stange
Ski de protection

BS10 ×1
12500023
3×60mm両ネジシャフト
Threaded shaft
Gewindestange
Tige filetée

BS11 ×1
19804190
3×45mm両ネジシャフト
Threaded shaft
Gewindestange
Tige filetée

工具袋話 (BT) 19400297

Tool bag
Werkzeug-Beutel
Sachet d'outillage

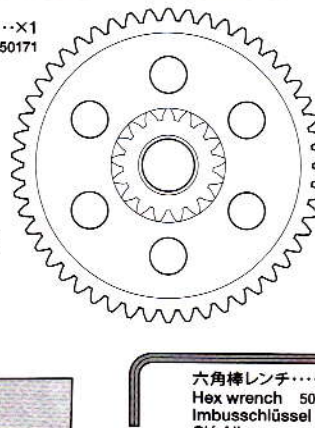
スポンジテープ×1
Sponge tape 19805211
両面テープ×1
Double-sided tape 50171
Schaumstoff-Klebeband
Doppelklebeband
Ruban mousse
Adhésif double face

BT1 ×1
19805185
850メタル
Metal bearing
Metall-Lager
Palier en métal

BT2 ×1
13505015
10Tピニオンギヤ
10T pinion gear
10Z Motorritzel
Pignon moteur 10 dents

BT3 ×1
50197
スナップピン (大)
Snap pin (large)
Federstift (groß)
Epingle métallique (grande)

BT4 ×4
50197
スナップピン (小)
Snap pin (small)
Federstift (klein)
Epingle métallique (petite)



BT5 ×1
10005072
グリス×1
Grease 87099
Fett
Graisse

十字レンチ×1
Box wrench 50038
Steckschlüssel
Clé à tube

BT6 ×1
ゴムパイプ
Rubber tubing
Gummrohr
Tube caoutchouc

六角棒レンチ×1
Hex wrench 50038
Imbusschlüssel
Clé Allen

ナイロンバンド (小)×2
Nylon band (small) 50170
Nylonband (klein)
Collier en nylon (petite)

ナイロンバンド (大)×1
Nylon band (large) 50170
Nylonband (groß)
Collier en nylon (grande)

ビス袋話 (A) (BA) 19465655

Screw bag
Schraubenbeutel
Sachet de vis

BA4 ×2
19805664
3×30mm丸ビス
Screw
Schraube
Vis

BA1 ×2
19805636
3×6mm丸ビス
Screw
Schraube
Vis

BA5 ×6
19808244
3mmナット
Nut
Mutter
Ecrou

BA2 ×1 (×4)
19804159
3×10mm丸ビス
Screw
Schraube
Vis

BA6 (×6)
19805897
3mmフランジナット
Flange nut
Kragenmutter
Ecrou à flasque

BA3 ×5
19805859
3×15mm丸ビス
Screw
Schraube
Vis

BA7 ×9
50586
3mmワッシャー
Washer
Beilagscheibe
Rondelle

ビス袋話 (C) (BC) 19465657

Screw bag
Schraubenbeutel
Sachet de vis

BC4 ×1
50576
3mmイモネジ
Grub screw
Madenschraube
Vis pointeau

BC1 ×2
19443023
2×6mm丸ビス
Screw
Schraube
Vis

BC5 ×2
19805758
2mmワッシャー
Washer
Beilagscheibe
Rondelle

BC2 ×4
19805831
2×8mmキャップスクリュー
Cap screw
Cilinderkopfschraube
Vis à tête cylindrique

BC6 ×1
13555055
3mmデフシャフト
Differential shaft
Differentialachse
Axe de différentiel

BC3 ×1
19804394
2.6×10mmバインドビス
Screw
Schraube
Vis

BC7 ×1
12750025
5×5.5mmスペーサー
Spacer
Distanzstück
Entretoise

ビス袋話 (B) (BB) 19465656

Screw bag
Schraubenbeutel
Sachet de vis

BB4 ×1
3×8mm段付ビス
Step screw
Paßschraube
Vis

BB1 ×21
19805754
3×8mmタッピングビス
Tapping screw
Schneidschraube
Vis taraudeuse

BB5 ×1
19805732
六角マウント
Hexagonal mount
Sechskantbefestigung
Support hexagonal

BB2 ×32
19805629
3×12mmタッピングビス
Tapping screw
Schneidschraube
Vis taraudeuse

BB6 ×2
50592
5mmビローボール
Ball connector
Kugelfopf
Connecteur à rotule

BB3 ×2
19805729
3×21mmタッピングビス
Tapping screw
Schneidschraube
Vis taraudeuse

BB7 ×4
19804495
5mmビローボールナット
Ball connector nut
Kugelfopf-Mutter
Ecrou-connecteur à rotule

ビス袋話 (D) (BD) 19465658

Screw bag
Schraubenbeutel
Sachet de vis

BD4 ×2
19805755
3×22mmスクリーピン
Screw pin
Schraubzapfen
Cheville à vis

BD1 ×1
13550008
5×30mmシャフト
Shaft
Achse
Axe

BD5 ×3
19805334
4×6mmパイプ
Tube
Rohr

BD2 ×3
19804496
3×14mmシャフト
Shaft
Achse
Axe

BD6 ×4
19805715
4mmロックナット
Lock nut
Sicherungsmutter
Ecrou nylistop

BD3 ×2
50594
2×10mmシャフト
Shaft
Achse
Axe

BD7 ×9
10555015
1150プラベアリング
Plastic bearing
Plastik-Lager
Palier en plastique

LUNCH BOX

BLACK EDITION



AFTER MARKET SERVICE CARD

When purchasing Tamiya replacement parts, please take or send this form to your local Tamiya dealer so that the parts required can be correctly identified and supplied. Please note that specifications, availability and price are subject to change without notice.

KUNDENNACHBETREUUNGS-KARTE

Wenn Sie TAMIYA-Ersatzteile kaufen möchten, nehmen Sie bitte zur Unterstützung dieses Formular mit zu Ihrem örtlichen Fachhändler. Bezüglich der Angaben, der Lagerhaltung der Artikel und der Preise sind Änderungen vorbehalten.

SERVICE APRES-VENTE LISTE DE PIECES DETACHEES

Afin de vous permettre de vous procurer des pièces de rechange Tamiya, amenez cette liste à votre point de vente Tamiya qui ne manquera pas de vous renseigner. Veuillez noter que les caractéristiques, disponibilité et prix peuvent changer sans avis préalable.

PARTS CODE

19335665	Body (Black)
10335081	Chassis
10005164	A Parts
10005276	B Parts
19000443	C Parts
19005230	D Parts
19005231	E Parts
10115065	P Parts
10005075	Front Bumper
19115010	Diff. Gear Bag (MG1 x2, MG2 x1, MG3 x3)
19335666	Wheel (Front x2, Rear x2)
19805213	Tire (4pcs.)
19465655	Screw Bag A
19805636	3x6mm Screw (BA1 x2)
19804159	3x10mm Screw (BA2 x10)
19805859	3x15mm Screw (BA3 x4)
19805664	3x30mm Screw (BA4 x2)
19808244	3mm Nut (BA5 x10)
19805897	3mm Flange Nut (BA6 x10)
19465656	Screw Bag B
19805629	3x12mm Tapping Screw (BB2 x4)
19805729	3x21mm Tapping Screw (BB3 x5)

19805754	3x8mm Tapping Screw (BB1 x10)
19805732	Hex Mount (BB5 x4)
19804495	5mm Ball Connector Nut (BB7 x4)
19465657	Screw Bag C
19443023	2x6mm Screw (BC1 x2)
19804394	2.6x10mm Binding Screw (BC3 x5)
19805831	2x8mm Cap Screw (BC2 x2)
19805758	2mm Washer (BC5 x5)
12750025	5x5.5mm Spacer (BC7)
13555055	Diff. Shaft (BC6)
19465658	Screw Bag D
19805715	4mm Lock Nut (BD6 x4)
10555015	1150 Plastic Bearing (BD7 x10)
19805334	4x6mm Tube (BD5 x2), 3x15mm Screw (BA3 x2)
13550008	5x30mm Shaft (BD1)
19804496	3x14mm Shaft (BD2 x4)
19805755	3x22mm Screw Pin (BD4 x4)
19400296	Shaft Bag
19805082	Spring Mount (BS1 x2)
14305209	Wheelie Bar (BS8)
13555057	4x95mm Shaft (BS4)
13555054	Rear Shaft (BS9 x1)
12500023	3x60mm Threaded Shaft (BS10)

19804190	3x45mm Threaded Shaft (BS11 x2)
19805170	Coil Spring (BS6 x2)
19808008	Axle Spring (BS3 x2)
10555028	Upright (BS5 x2)
19400297	Tool Bag
13505015	10T Pinion Gear (BT2)
19805211	Sponge Tape (2pcs.)
10005072	Counter Gear (BT5)
19805185	850 Metal Bearing (BT1 x2)
16095010	Antenna Pipe (30cm) (Black)
19495756	Sticker
11054643	Instructions
50038	Tool (Box Wrench, 1.5mm Hex Wrench, BC4 x4, etc.)
50170	Nylon Band (Small x6, Large x2)
50171	Heat Resistant Double-Sided Tape
50197	Snap Pin (BT3 x10, BT4 x5)
50576	3mm Grub Screw (BC4 x10)
50586	3mm Washer (BA7 x15)
50592	5mm Ball Connector (BB6 x10)
50594	2x10mm Shaft (BD3 x10)
50596	5mm Adjuster (BS2 x6)
53689	540-J Motor
87099	Cera-Grease HG

部品請求について

For use in Japan only!

★部品をなくしたり、こわした方は、このステッカーが貼られたカスタマーサービス取次店でご注文いただけます。また、当社カスタマーサービスに直接ご注文する場合は、右記の方法でご注文することができます。詳しくは当社カスタマーサービスまでお問い合わせください。



①《郵便振替のご利用法》

郵便局の払込用紙の通信欄に下のカードを参考にITEM番号、スケール、製品名、部品名、部品コード、数量を必ずご記入ください。振込人住所欄にはお電話番号もお書きいただき、口座番号・00810-9-1118、加入者名：(株)タミヤでお振込ください。

②《代金引換のご利用法》

パーツ代金に加えて代引き手数料(315円)をご負担いただければ、電話またはホームページより代金引換によるご注文をお受けいたします。

③《タミヤカードのご利用法》

タミヤカードをご利用の場合、代金はご指定金融機関の口座引き落としとなります。ご注文は電話またはホームページよりお受けいたします。

《住所》 〒422-8610 静岡県駿河区恩田原3-7

株式会社タミヤ カスタマーサービス係

《お問い合わせ電話番号》

静岡 054-283-0003

東京 03-3899-3765 (静岡へ自動転送)

《カスタマーサービスアドレス》

http://tamiya.com/japan/customer/cs_top.htm



1/12

R/C

ITEM 58546

ランチボックス ブラックエディション

www.tamiya.com

★価格は2011年7月現在のものです。諸事情により変更させていただくことがありますのでご了承ください。

部品名	税込価格	本体価格	部品コード
ボディ(黒).....	1,680円	(1,600円)	19335665
シャーシ.....	1,176円	(1,120円)	10335081
Aパーツ.....	651円	(620円)	10005164
Bパーツ.....	756円	(720円)	10005276
Cパーツ.....	651円	(620円)	19000443
Dパーツ.....	651円	(620円)	19005230
Eパーツ.....	546円	(520円)	19005231
Pパーツ.....	336円	(320円)	10115065
フロントバンパー.....	493円	(470円)	10005075
デフギヤ袋詰.....	756円	(720円)	19115010
ホイール(黒・1台分).....	861円	(820円)	19335666
タイヤ(4個).....	1,911円	(1,820円)	19805213
ビス袋詰A.....	315円	(300円)	19465655
3x6mm丸ビス(2本).....	168円	(160円)	19805636
3x10mm丸ビス(黒・10本).....	231円	(220円)	19804159
3x15mm丸ビス(4本).....	210円	(200円)	19805859
3x30mm丸ビス(2本).....	157円	(150円)	19805664
3mmナット(10個).....	315円	(300円)	19808244
3mmフランジナット(10個).....	220円	(210円)	19805897
ビス袋詰B.....	420円	(400円)	19465656
3x12mmタッピングビス(4本).....	178円	(170円)	19805629
3x21mmタッピングビス(5本).....	189円	(180円)	19805729
3x8mmタッピングビス(10本).....	189円	(180円)	19805754
六角マウント(4個).....	315円	(300円)	19805732
5mmピロボールナット(4個).....	294円	(280円)	19804495
ビス袋詰C.....	315円	(300円)	19465657
2x6mm丸ビス(2本).....	157円	(150円)	19443023
2.6x10mmバインドビス(5本).....	273円	(260円)	19804394
2x8mmキャップスクリュー(2本).....	178円	(170円)	19805831

2mmワッシャー(5個).....	210円	(200円)	19805758
5x5.5mmスペーサー.....	210円	(200円)	12750025
3mmデフシャフト.....	126円	(120円)	13555055
ビス袋詰D.....	367円	(350円)	19465658
4mmロックナット(4個).....	189円	(180円)	19805715
1150プラベアリング(10個).....	283円	(270円)	10555015
4x6mmパイプ, 3x15mmビス(各2個).....	126円	(120円)	19805334
5x30mmシャフト.....	178円	(170円)	19805469
3x14mmシャフト(4本).....	252円	(240円)	19804496
3x22mmスクリューピン(4本).....	189円	(180円)	19805755
シャフト袋詰.....	903円	(860円)	19400296
スプリングマウント(2個).....	220円	(210円)	19805082
ウイリーバー.....	399円	(380円)	14305209
4x95mmシャフト.....	231円	(220円)	13555057
リヤシャフト(1本).....	336円	(320円)	13555054
3x60mm両ネジシャフト.....	210円	(200円)	12500023
3x45mm両ネジシャフト(2本).....	231円	(220円)	19804190
コイルスプリング(2個).....	336円	(320円)	19805170
アクスルスプリング(2個).....	210円	(200円)	19808008
アップライト(2個).....	441円	(420円)	10555028
工具袋詰.....	693円	(660円)	19400297
10Tピニオンギヤ.....	231円	(220円)	13505015
スポンジテープ(2個).....	126円	(120円)	19805211
カウンターギヤ.....	441円	(420円)	10005072
850メタル(2個).....	126円	(120円)	19805185
アンテナパイプ(黒・30cm).....	283円	(270円)	16095010
ステッカー.....	1,071円	(1,020円)	19495756
説明図.....	630円	(600円)	11054643

この他にも修理や整備のためのRCスペアパーツ、オプションパーツが発売されています。お近くの模型店店頭、または当社カスタマーサービスでお買い求め下さい。

部品名	税込価格	本体価格	送料	部品コード
SP.38 十字レンチ、六角棒レンチ(1.5mm)、六角棒レンチ(2.5mm).....	210円	(200円)	120円	50038
SP.170 ナイロンバンド.....	210円	(200円)	120円	50170
SP.171 耐熱両面テープ.....	315円	(300円)	120円	50171
SP.197 スナップピン(小・5個、大・10個).....	210円	(200円)	90円	50197
SP.576 3mmイモネジ(10個).....	210円	(200円)	80円	50576
SP.586 3mmワッシャー(15個).....	105円	(100円)	80円	50586
SP.592 5mmピロボール(10個).....	315円	(300円)	80円	50592
SP.594 2x10mmシャフト(10本).....	157円	(150円)	80円	50594
SP.596 5mmアジャスター(6個).....	157円	(150円)	80円	50596
OP.689 モーター.....	1,260円	(1,200円)	240円	53689
セラグリスHG.....	504円	(480円)	140円	87099

《送料について》送料が表示されている部品は、送料が別に必要です。部品を2個以上ご注文の場合、最も高い送料(1個分)だけで結構です。部品の合計が5,000円を超える場合、送料はサービスとなります。